

# G12 Pro

Пилосос для сухого та вологого  
прибирання

Пылесос для сухой и влажной уборки  
Wet and Dry Vacuum

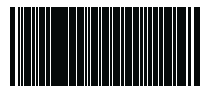


Посібник користувача  
Руководство пользователя  
User Manual



Website: <https://global.dreametech.com>  
Manufactured by: Huiyun Technology (Suzhou) Co., Ltd.  
Made in China

RU-A01



Ілюстрації в цьому посібнику наведені лише для довідки.  
Будь ласка, орієнтуйтеся на фактичний вигляд виробу.

Иллюстрации в данном руководстве приведены только для справки.  
Пожалуйста, ориентируйтесь на фактический вид изделия.

The illustrations in this manual are for reference only.  
Please refer to the actual product.

**DREAME**

# THANK YOU

FOR PURCHASING THIS DREAME  
WET AND DRY VACUUM

---

The high-quality product is engineered for optimal performance.

If you have any questions on the product,  
please contact us: <https://global.dreametech.com/pages/contact-us>

---

## Зміст/Содержание/Contents

|           |                          |    |
|-----------|--------------------------|----|
| <b>UA</b> | Посібник користувача     | 1  |
| <b>RU</b> | Руководство пользователя | 15 |
| <b>EN</b> | User Manual              | 29 |



Please scan the QR code for the User Manual.

## Важливі запобіжні заходи

Щоб уникнути ураження електричним струмом, загоряння або травм, спричинених неправильним використанням пристрою, перед початком роботи уважно прочитайте інструкцію користувача та збережіть її для подальшого використання.

### Обмеження щодо використання

- Цей пристрій не призначений для використання дітьми та особами з обмеженими фізичними, сенсорними або розумовими здібностями, а також з недостатнім досвідом і знаннями, за винятком випадків, коли вони перебувають під наглядом особи, відповідальної за їхню безпеку, або проінструктовані нею щодо використання пристрою. Слідкуйте за тим, щоб діти не гралися з пристроєм.
- Доручіть заміну пошкодженого шнура живлення виробнику, авторизованому сервісному центру або кваліфікованому фахівцю.
- Використовуйте пристрій тільки з адаптером живлення з комплекту поставки.
- Вийміть вилку шнура живлення з розетки перед очищенням або технічним обслуговуванням пристрою. Переконайтеся, що пристрій вимкнено, щоб запобігти травмуванню під час обертання щітки.
- Перш ніж припинити використання даного пристрою на тривалий час, від'єднайте його від електромережі та помістіть на зберігання в сухе, захищене від пилу і комах місце.
- Не використовуйте пристрій, якщо не всі аксесуари встановлені правильно.
- Забороняється встановлювати, заряджати та використовувати пристрій у ванних кімнатах або біля басейнів.
- У резервуар для чистої води дозволяється додавати тільки чисту воду та рекомендований чистячий розчин. Не додавайте жодних інших рідин, наприклад спирт або дезінфекційний засіб. Співвідношення мийного розчину і чистої води вказано на етикетці флакона з мийним розчином. Зберігайте мийний розчин у недоступному для дітей місці.
- Пластиковий захисний матеріал може бути небезпечним. Не зберігайте його поруч з дітьми, щоб уникнути задухи. Діти не повинні гратися з пристроєм.
- Використовуйте пристрій тільки в приміщенні та на таких некилимкових поверхнях, як ПВХ, плитка, ламінат та ін. Пілосос не повинен переміщатися по незакріплених предметах або вздовж країв килимів. Заклинювання щітки може призвести до пошкодження ременя раніше терміну.
- Використовуйте пристрій тільки відповідно до інструкцій, наведених у цій інструкції з експлуатації. Використовуйте тільки приладдя, рекомендоване виробником.
- Забороняється піддавати пристрій впливу вогню або високої температури. При контакті з вогнем або при високій температурі може статися вибух.
- Не використовуйте пристрій в екстремально жарких або холодних умовах (при температурі нижче 5 ° C / 41 ° F або вище 40 ° C / 104 ° F). Заряджайте пристрій при температурі вище 5 ° C / 41 ° F і нижче 40 ° C / 104 ° F.
- Забороняється занурювати пристрій у рідину.
- Забороняється використовувати пристрій для прибирання легкозаймистих або горючих рідин, наприклад бензину. Забороняється використовувати пристрій у місцях, де можуть бути присутні вищезазначені рідини.
- Забороняється вставляти предмети в отвори. Забороняється використовувати пристрій у разі засмічення будь-якого з його отворів. Видаляйте пил, ворсинки, волосся та все, що може перешкоджати потоку повітря через отвори.
- Не використовуйте пілосос для прибирання токсичних речовин (відбілювача, аміаку, очищувача водостічних труб тощо). Забороняється збирати за допомогою пілососа скло, цвяхи, болти, монети тощо.
- Забороняється використовувати пристрій у замкнутих приміщеннях, заповнених легкозаймистим пилом, випарами від олійної фарби, розчинника, засобів від молі або іншими вибухонебезпечними чи токсичними парами. Забороняється збирати палаючі або димлячі предмети, наприклад сигарети, сірники або попіл.
- Забороняється використовувати пристрій без встановлених фільтрів.

## Важливі запобіжні заходи

- Тримайте волосся, вільний одяг, пальці та інші частини тіла на відстані від отворів і рухомих деталей пристрою та його приладдя.
- Під час використання пристрою приберіть всі кабелі живлення з підлоги, оскільки в разі наїзду на них може виникнути небезпека.
- Будьте максимально обережні під час очищення сходів.
- Не допускайте ненавмисних запусків. Перед тим як підіймати або переносити пристрій, переконайтеся, що вимикач знаходиться в положенні ВІМК. Перенесення пристрою з пальцем, вибух або ризик отримання травм.
- Не допускайте ненавмисних запусків. Перед тим як підіймати або переносити пристрій, переконайтеся, що вимикач знаходиться в положенні ВІМК. Перенесення пристрою з пальцем, вибух або ризик отримання травм.
- Переконайтеся, що пристрій розміщений на горизонтальній поверхні. Забороняється використовувати пристрій в аналогічній позиції, якщо він оснащений щітковим роликом, а ручка знаходиться не в повністю вертикальному положенні. Забороняється зберігати пристрій в місці, де можливе його заморожування.
- Забороняється використовувати пошкоджений або модифікований пристрій. Пошкоджені або модифіковані пристрої можуть поводитися непередбачувано і викликати загоряння, вибух або ризик отримання травм.
- Забороняється модифікувати або лагодити пристрій способами, відмінними від зазначених в інструкції з експлуатації та догляду.
- Забороняється використовувати пристрій з пошкодженими деталями (наприклад, з пошкодженою зарядною станцією, кабелем тощо). Якщо пристрій або будь-який з його компонентів падали, були пошкоджені, залишені поза приміщенням під атмосферними опадами, занурювалися у воду або не працюють належним чином, ні в якому разі не використовуйте його. Необхідно звернутися до уповноваженого сервісного центру для їх ремонту.
- Виконуйте технічне обслуговування тільки за допомогою кваліфікованого технічного персоналу і використовуйте тільки ідентичні деталі для заміни. Це дозволить гарантувати безпеку пристрою.

### Акумулятор і зарядка

- Для підзарядки пристрою використовуйте тільки зарядну станцію, що поставляється в комплекті з пристроєм. Використовуйте тільки з зарядною станцією HCBV1.
- У пристрої встановлені батареї, заміну яких можуть проводити тільки кваліфіковані фахівці.
- Дотримуйтеся інструкцій із заряджання і не заряджайте пристрій у середовищі з температурою вище зазначеної на акумуляторі, оскільки це підвищує ризик загоряння.
- Зарядна станція оснащена функцією сушіння і підходить тільки для просушування щітки пристрою.
- Тримайте кабель зарядної станції далі від нагрітих поверхонь. Забороняється торкатися штепселя кабелю зарядної станції або пристрою вологими руками. Щоб відключити зарядну станцію від мережі, беріться за сам штепсель, а не за кабель.
- Забороняється тягнути та нести зарядну станцію за допомогою кабелю, а також використовувати його як ручку, притискати його дверима або обмотувати навколо гострих країв і кутів.
- Зберігайте акумулятори в недоступному для дітей місці. Забороняється брати акумулятори в рот. При проковтуванні зверніться до лікаря або в місцевий токсикологічний центр.
- Забороняється утилізувати старі акумулятори неналежним чином. Непотрібні акумулятори необхідно утилізувати в спеціально обладнаному для цього місці.
- Зарядна станція здатна заряджати 6-елементний акумуляторний блок ємністю 2500 мАгод. Цю зарядну станцію не можна використовувати для заряджання акумуляторів, які не перезаряджаються. Невиконання цієї вимоги може призвести до загоряння літій-іонної батареї.

## Важливі запобіжні заходи

### Символи



Тільки для використання в приміщенні



Прочитайте інструкцію з експлуатації



Обладнання класу II

T 3.15A



Мініатюрна плавка вставка із затримкою спрацьовування, де T 3.15A є символом часово-струмової характеристики



Інформація про утилізацію та переробку відходів електричного та електронного обладнання (WEEE)

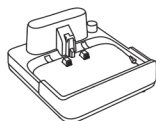
Детальний електронний посібник див. за адресою  
<https://global.dreametech.com/pages/user-manuals-and-faqs>

## Огляд виробу

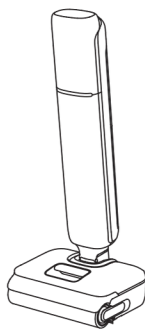
### Комплектація



Ручка



Зарядна станція



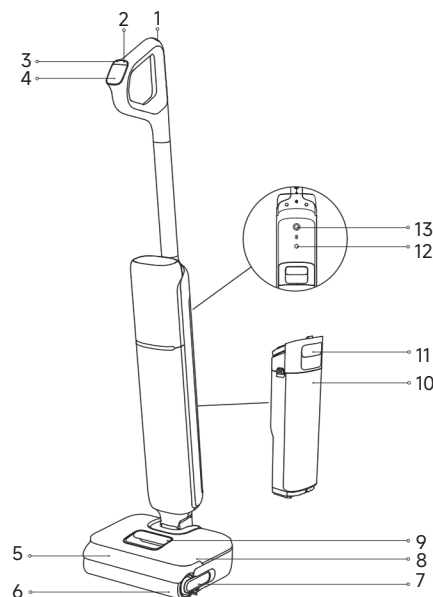
Основний корпус



Щітка для очищення

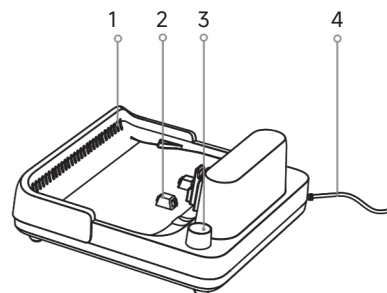
## Огляд виробу

### Пилосос



- |   |                               |    |                                  |    |  |
|---|-------------------------------|----|----------------------------------|----|--|
| 1 | Кнопка автоматичного очищення | 6  | Роликова щітка                   | 10 | Резервуар для використаної води        |
| 2 | Вимикач живлення              | 7  | Ручка роликової щітки            | 8  | Резервуар для чистої води              |
| 3 | Перемикач режимів             | 9  | Ручка резервуара для чистої води | 11 | Ручка резервуара для використаної води |
| 4 | Дисплей                       | 12 | Кнопка голосових підказок        | 13 | Всеспрямоване колесо                   |
| 5 | Кришка роликової щітки        |    |                                  |    |  |

### Зарядна станція



1. Випускний отвір для сушіння повітрям
2. Зарядні контакти
3. Щілина відсіку для зберігання приладдя
4. Кабель живлення

## Встановлення та заряджання

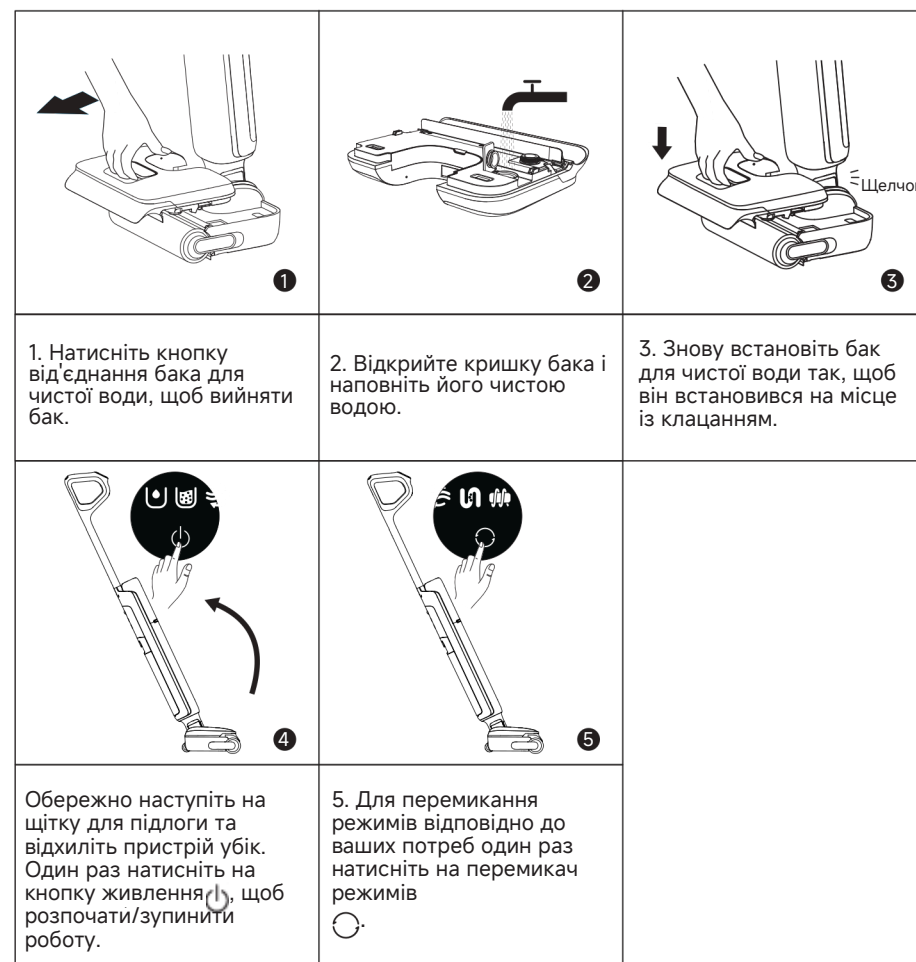
Повністю зарядіть пристрій перед першим використанням.



Примітка.

- Якщо повністю заряджений пристрій не використовується протягом 10 хвилин, він перейде в режим сну. Перезапустіть пристрій, коли потрібно його використовувати.
- Для продовження терміну служби акумулятор автоматично охолоджується після тривалого використання пристрою.

## Початок прибирання



Примітка.

- Забороняється використовувати пилосос для прибирання пінистих рідин.
- Пристрій підходить для очищення звичайних підлог, мармуру, кахельної плитки та інших твердих поверхонь.
- Під час роботи пристроєм забороняється підіймати, переміщати або нахилити його. В іншому випадку відпрацьована вода може потрапити в електродвигун.
- Забороняється додавати будь-які рідини, крім офіційно схвалених мийних засобів. Мийний засіб можна придбати в офіційному інтернет-магазині. Ознайомтеся з інструкціями щодо застосування, розміщеними на етикетці мийного засобу.
- Під час наступних увімкнень робот-пилосос автоматично переключиться в режим, який використовувався перед вимкненням.

## Екран дисплея



**Розумний режим**  
Пристрій визначає рівень забруднення, і його інтелектуальна система відповідним чином регулює витрату води



**Безшумний режим**  
Пристрій підтримуватиме середню потужність всмоктування при низькому рівні шуму.



**Турборежим**  
Максимальна потужність всмоктування і збільшена витрата води для видалення стійких забруднень на твердих підлогах.



**Режим всмоктування**  
Всмоктує велику кількість води з підлоги.



**Режим самоочистки**



Індикатор концентрації пилу / Індикатор самоочищення та сушіння / Індикатор зарядки  
Колір індикатора змінюється в режимі реального часу залежно від кількості бруду.



Недостатньо води в резервуарі для чистої води



Резервуар для використаної води переповнений



Трубка засмітилася



Роликова щітка застрягла



Роликова щітка і трубка забруднені



Пристрій несправний

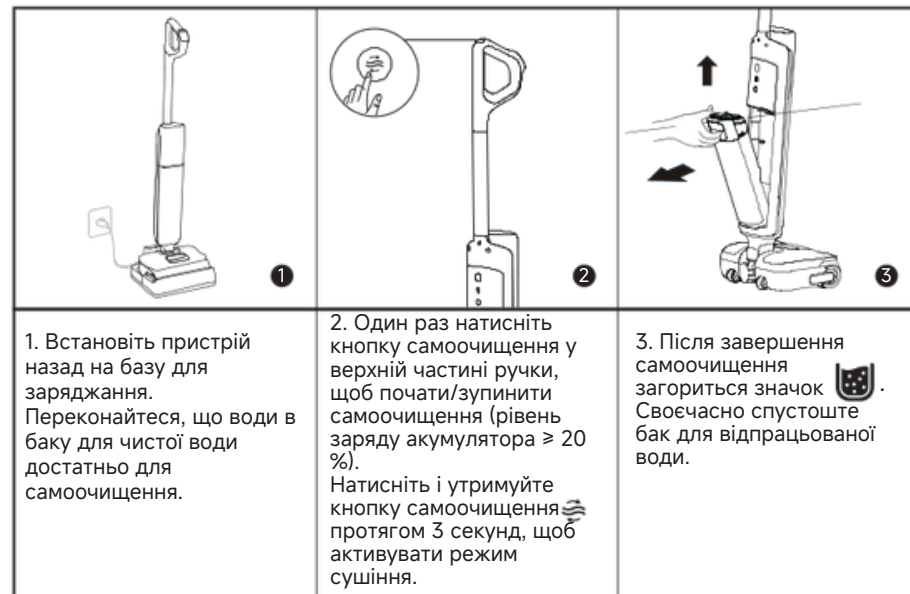


Індикатор рівня заряду акумулятора

- Світиться зеленим: 50% < рівень заряду акумулятора ≤ 100%
- Світиться червоним: рівень заряду акумулятора ≤ 20%

\*Колір індикатора змінюється з зеленого на жовтий, помаранчевий і червоний у міру зменшення заряду. Якщо індикатор червоний, зарядіть акумулятор.

## Автоматичне очищення одним натисканням кнопки



## Спустошення резервуара для відпрацьованої води



## Спустошення резервуара для відпрацьованої води


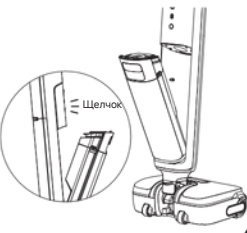
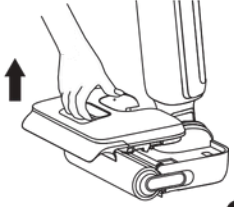
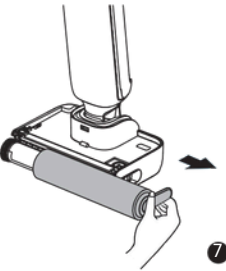

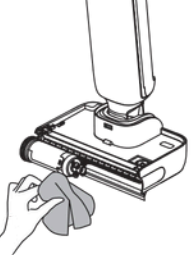
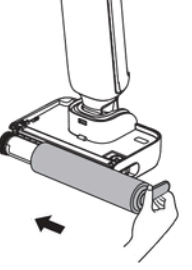
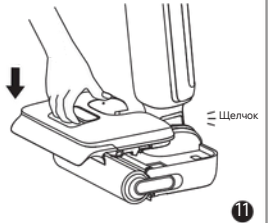
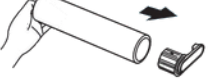
|   |  |  |
|---|--|--|
|                        |                     |       |
| 4. За допомогою щітки для очищення, що входить до комплекту постачання, очистіть внутрішні стінки бака. | 5. Після очищення вставте фільтр у кришку бака для відпрацьованої води, а саму кришку вставте в бак. | 6. Потім знову встановіть бак для відпрацьованої води так, щоб пролунав звук клацання. |

## Догляд та обслуговування

### Поради:

- Перед технічним обслуговуванням вимкніть пристрій. Не торкайтеся вимикача живлення.
- За необхідності замініть деталі. Деталі для заміни можна придбати тільки у виробника або у відповідному сервісному центрі.
- Якщо пристрій не використовується протягом тривалого проміжку часу, повністю зарядіть його, витягніть вилку з розетки та поставте прилад на зберігання в прохолодному місці з низькою вологістю, далі від прямих сонячних променів. Щоб уникнути надмірного розрядження акумулятора, заряджайте пристрій не рідше одного разу на 3 місяці.

|   |  |  |
|---|--|--|
|  |                                   |   |
| 1. Вилийте брудну воду, вийміть фільтр і промийте бак і кришку бака чистою водою.   | 2. Акуратно струсіть з поверхні фільтра пил. Якщо фільтр забруднений і його необхідно очистити, промийте його водою. | 3. Після повного висихання фільтра знову встановіть його в кришку бака для відпрацьованої води. Вставте кришку бака для відпрацьованої води в бак. |

|   |   |   |
|---|---|---|
|   |   |            |
| 4. Акуратно витріть трубку вологою тканиною перед використанням. Не промивайте трубку.  | 5. Вставте нижню частину бака в основний корпус. Нахиліть бак до основного корпусу так, щоб пролунав звук клацання.   | 6. Зніміть резервуар для чистої води.   |
|    |    |            |
| 7. Натисніть кнопку від'єднання роликів щітки, щоб вискочила ручка роликів щітки. Підніміть ручку роликів щітки та вийміть щітку. | 8. Видаліть все волосся і сміття, що заплуталися в роликів щітки, за допомогою щітки для очищення, що входить в комплект постачання. Промийте роликів щітку чистою водою. | 9. Протріть всмоктувальний отвір сухою або вологою тканиною. Не промивайте вузол щітки водою. |
|    |    |          |
| 10. Після повного висихання роликів щітки візьміть її за ручку і встановіть щітку назад на місце.                                 | 11. Встановіть резервуар для чистої води на місце до звуку клацання.  | * Зніміть ручку роликів щітки, встановіть нову роликів щітку і щільно притисніть її на місце  |

### Примітка.

- Рекомендується замінювати фільтр кожні 3–6 місяців.
- Очищайте його за необхідності. Рекомендується замінювати роликів щітку кожні 3–6 місяців.

## Усунення несправностей

У разі виникнення помилки пристрій перестане працювати. Для пошуку та усунення несправності використовуйте наведену нижче таблицю. Якщо проблема не зникне, зверніться до служби підтримки клієнтів.

| Помилка                                  | Можлива причина   | Рішення   |
|--|---|---|
| Пристрій не працює.                      | Пристрій розрядився або рівень заряду низький.                                    | Повністю зарядіть акумулятор перед використанням.   |
|  | Пристрій знаходиться у вертикальному положенні.                                   | Нахиліть пристрій назад.  |
|  | Через засмічення увімкнувся режим захисту від перегріву.                          | Видаліть предмети, що блокують, і зачекайте, поки температура повернеться до норми.                                   |
|  | Резервуар для використаної води переповнений.                                     | Спустоште резервуар для використаної води.  |
|  | Ручка, роликів щітка або резервуар для використаної води встановлені неправильно. | Переконайтеся, що ручка, роликів щітка та резервуар для використаної води встановлені правильно у відповідному місці. |
| Пристрій заряджається повільно.          | Температура акумулятора занадто висока або занадто низька.                        | Зачекайте, поки температура акумулятора повернеться до нормального значення.  |
| Сила всмоктування пристрою слабка        | Фільтр засмітився.  | Очистіть фільтр.  |
|  | Всмоктувальний отвір або трубка заблоковані стороннім предметом.                  | Очистіть трубку і всмоктувальний отвір.   |
| Двигун видає дивний шум.                 | У резервуарі для використаної води занадто багато брудної води.                   | Спустоште резервуар для використаної води.  |
|  | Всмоктувальний отвір засмітився.  | Видаліть предмети, що блокують всмоктувальний отвір.  |
| Дисплей не світиться під час заряджання. | Зарядна станція не підключена до розетки.   | Переконайтеся, що кабель зарядної станції підключений до розетки.   |
|  | Пристрій неправильно встановлено на зарядній станції.                             | Правильно встановіть пристрій на зарядній станції.  |
| З пристрою не витікає вода.              | Резервуар для чистої води встановлений неправильно або в ньому недостатньо води.  | Знову встановіть або заповніть резервуар для чистої води.   |
|  | Для зволоження роликів щітки потрібно 30 секунд.                                  | Увімкніть пристрій і перевірте ще раз через 30 секунд.  |







## Усунення несправностей

|                                       |   |  |
|---------------------------------------|---|--|
| Вода витікає з вентиляційного отвору. | Через удар або різкий рух вода потрапила у двигун   | Коли пиросос вимкнеться, перемичайте його обережними рухами.   |
|                                       | Після очищення фільтр був просушений не повністю.   | Перед використанням ретельно просушіть фільтр.   |
| Збій автоматичного очищення.          | Великі частинки можуть блокувати роликів щітку.   | Зніміть кришку роликів щітки, щоб перевірити та очистити щітку.  |
|                                       | Пристрій неправильно встановлено на зарядній станції.   | Перед увімкненням функції автоматичного очищення переконайтеся, що пристрій заряджається.                                |
|                                       | Функція автоматичного очищення не може бути увімкнена, якщо рівень заряду акумулятора нижче 20 %. | Функція автоматичного очищення може бути увімкнена тільки в режимі заряджання і при рівні заряду акумулятора понад 20 %. |
|                                       | Резервуар для використаної встановлений неправильно або переповнений.                             | Перевстановіть резервуар для використаної води або спустоште його.   |
|                                       | Резервуар для чистої води не встановлений або в ньому недостатньо води.                           | Знову встановіть або заповніть резервуар для чистої води.  |

Для отримання додаткових послуг зв'яжіться з нами за адресою <https://global.dreametech.com/pages/contact-us>  
Вебсайт: <https://global.dreametech.com>

## Повідомлення про помилки та їх усунення

Якщо пристрій не працює належним чином, на дисплеї з'явиться повідомлення про помилку. Для розв'язання проблеми скористайтеся таблицею усунення несправностей.

| Значок помилки  | Можлива причина                               | Рішення   |
|---|---|---|
|  | Недостатньо води.                             | Заповніть резервуар для чистої води.  |
|  | Резервуар для використаної води переповнений. | Очистіть резервуар для відпрацьованої води.   |
|  | Роликів щітка застрягла.                      | Очистіть роликів щітку.   |
|  | Трубка забилася                               | Див. розділ «Догляд та технічне обслуговування», щоб очистити трубку та датчик забруднення.                                   |
|  | Роликів щітка і трубка забруднені.            | Встановіть пристрій назад на базову станцію для автоматичного очищення.   |
|  | Помилка                                       | Перезапустіть пристрій для пошуку та усунення несправності. Якщо проблема не зникне, зверніться до служби підтримки клієнтів. |

## Технічні характеристики

| Пилосос для сухого та вологого прибирання підлоги |                              |  |                           |
|---|------------------------------|--|---------------------------|
| Модель  | HHR32A                       | Час заряджання                           | ≤4 часа                   |
| Номінальна напруга                                | 21,6 V $\text{---}$          | Номінальна потужність                    | 315 W                     |
| Ємність резервуара для чистої води                | 1000 mL                      | Об'єм резервуара для відпрацьованої води | 500 mL                    |
| Зарядна станція                                   |                              |  |                           |
| Модель  | HCBVI                        | Робоча номінальна потужність*            | 370 W                     |
| Робочі параметри на вході                         | 220–240 V $\sim$<br>50–60 Hz | Робочі параметри на виході               | 27,0 V $\text{---}$ 1,6 A |

\* Номінальна вхідна потужність — це значення потужності, що споживається пристроєм у режимі автоматичного очищення.

## Вилучення та утилізація акумулятора

Вбудований літій-іонний акумулятор містить речовини, що становлять небезпеку для навколишнього середовища. Перед утилізацією акумулятора у відповідному пункті переробки його повинен витягти з пристрою кваліфікований фахівець.

- Перед утилізацією акумулятор необхідно витягти з пристрою.
- Перед витяганням акумулятора необхідно відключити пристрій від джерела живлення.
- Акумулятор необхідно утилізувати безпечним способом.

### Інструкція з вилучення

1. За допомогою інструментів послідовно розберіть основний блок приладу та компоненти джерела живлення.
2. Від'єднайте клеми, що з'єднує акумулятор з материнською платою.
3. За допомогою інструменту послідовно відкрутіть гвинти кріплення кронштейна акумулятора, потім підчепіть кронштейн інструментом і витягніть акумулятор.
4. Демонтаж повинен виконуватися виробником, авторизованим сервісним центром або кваліфікованими фахівцями.

## УВАГА!

- Перед вийманням акумулятора відключіть прилад від джерела живлення і максимально витратьте заряд акумулятора.
- Непотрібні акумулятори необхідно утилізувати в спеціально відведеному для цього місці. 1,6 A
- Забороняється залишати пристрій при високій температурі, щоб уникнути вибухів.
- При порушенні правил експлуатації з акумулятора може вилитися рідина. У разі контакту з такою рідиною промийте уражену ділянку водою і зверніться за медичною допомогою.

## Гарантійні зобов'язання

1. Компанія Dreame відповідає перед споживачем за будь-яку невідповідність щодо матеріалів і виготовлення, яку неможливо виявити під час здійснення покупки.
2. Гарантійний термін: зверніться за додатковою інформацією до відділу обслуговування клієнтів. Якщо на території, де знаходиться споживач, діють інші правила, то вони мають переважну силу.
3. Гарантійні зобов'язання не поширюються на такі випадки:
  - a) проблеми, що виникли внаслідок недбалості, а також через недотримання вказівок, наданих компанією Dreame, під час експлуатації та встановлення даного виробу.
  - b) Розкриття даного виробу та/або внесення до нього змін організаціями або особами, які не отримали на це спеціальний дозвіл компанії Dreame.
  - c) Пошкодження, що виникли з випадкових причин і (або) внаслідок недбалості з боку споживача, особливо щодо зовнішніх деталей.
  - d) Деталі, що піддаються зносу, але не мають виробничих дефектів.
  - e) Відсутність документа (квитанції, рахунку-фактури або іншого документа), що підтверджує дату покупки пристрою.
  - f) Модель та (або) номер виробу в документі про покупку не відповідають моделі та (або) номеру, зазначеним на виробі.
4. Додаткова інформація про гарантійні зобов'язання наведена на офіційному вебсайті компанії: <https://global.dreameotech.com>

Информация об утилизации и переработке отходов электрического и электронного оборудования (WEEE)



Все устройства с символом отдельного сбора обработанного электрического и электронного оборудования (Директива WEEE 2012/19/EU) следует утилизировать отдельно от несортируемых бытовых отходов. С целью охраны здоровья и защиты окружающей среды такое оборудование необходимо сдавать на переработку в специальные пункты приема электрического и электронного оборудования, определенные правительством или местными органами власти. Правильная утилизация и переработка помогут предотвратить возможные негативные последствия для окружающей среды и здоровья человека. Для получения информации о местонахождении и порядке приема устройств в пунктах приема обратитесь в компанию, занимающуюся установкой оборудования, или в местные органы власти.

## Важные меры предосторожности

Во избежание поражения электрическим током, возгорания или травм, вызванных некорректным использованием устройства, перед началом работы внимательно прочтите руководство пользователя и сохраните его для дальнейшего использования.

### Ограничения по использованию

- Это устройство не предназначено для использования детьми и лицами с ограниченными физическими, сенсорными или умственными способностями, а также с недостатком опыта и знаний, за исключением случаев, когда они находятся под присмотром лица, ответственного за их безопасность, или проинструктированы им относительно использования устройства. Следите за тем, чтобы дети не играли с устройством.
- Поручите замену поврежденного шнура питания изготовителю, авторизованному сервисному центру или квалифицированному специалисту.
- Используйте устройство только с адаптером питания из комплекта поставки.
- Извлеките вилку шнура питания из розетки перед очисткой или техническим обслуживанием устройства. Убедитесь, что устройство выключено, чтобы предотвратить травмирование при вращении щетки.
- Прежде чем прекратить использование данного устройства на длительное время, отсоедините его от электросети и поместите на хранение в сухое, защищенное от пыли и насекомых место.
- Не используйте устройство, если не все аксессуары установлены правильно.
- Запрещается устанавливать, заряжать и использовать устройство в ванных комнатах или около бассейнов.
- В резервуар для чистой воды разрешается добавлять только чистую воду и рекомендованный чистящий раствор. Не добавляйте никакие другие жидкости, например спирт или дезинфицирующее средство. Соотношение чистящего раствора и чистой воды указано на этикетке флакона с чистящим раствором. Храните чистящий раствор в недоступном для детей месте.
- Пластиковый защитный материал может быть опасен. Не храните его рядом с детьми во избежание удушья. Дети не должны играть с устройством.
- Используйте устройство только в помещении и на таких нековровых поверхностях, как ПВХ, плитка, ламинат и др. Пылесос не должен перемещаться по незакрепленным предметам либо вдоль краев ковров. Заклинивание щетки может привести к повреждению ремня раньше срока.
- Используйте устройство только согласно инструкциям, приведенным в данном руководстве по эксплуатации. Используйте только принадлежности, рекомендованные производителем.
- Запрещается подвергать устройство воздействию огня либо высокой температуры. При контакте с огнем или при высокой температуре может произойти взрыв.
- Не используйте устройство в экстремально жарких или холодных условиях (при температуре ниже 5 °C / 41 °F или выше 40 °C / 104 °F). Заряжайте устройство при температуре выше 5 °C / 41 °F и ниже 40 °C / 104 °F.
- Запрещается погружать устройство в жидкость.
- Запрещается использовать устройство для уборки легковоспламеняющихся или горючих жидкостей, например бензина. Запрещается использовать устройство в местах, где могут присутствовать вышеуказанные жидкости.
- Запрещается вставлять предметы в отверстия. Запрещается использовать устройство в случае засорения какого-либо из его отверстий. Удаляйте пыль, ворсинки, волосы и все, что может препятствовать потоку воздуха через отверстия.
- Не используйте пылесос для уборки токсичных веществ (отбеливателя, аммиака, очистителя водосточных труб и т. п.). Запрещается собирать с помощью пылесоса стекло, гвозди, болты, монеты и т. п.
- Запрещается использовать устройство в замкнутых пространствах, заполненных воспламеняющейся пылью, испарениями от масляной краски, разбавителя, средства от моли или другими взрывоопасными или токсичными парами. Запрещается собирать горящие либо дымящиеся предметы, например сигареты, спички либо пепел.

## Важные меры предосторожности

- Запрещается использовать устройство без установленных фильтров.
- Держите волосы, свободную одежду, пальцы и другие части тела на расстоянии от отверстий и движущихся деталей устройства и его принадлежностей.
- Во время использования устройства уберите все кабели питания с пола. так как в случае наезда на них может возникнуть опасность.
- Будьте предельно осторожны во время очистки лестницы.
- Не допускайте непреднамеренных запусков. Перед тем, как поднимать либо переносить устройство, убедитесь, что выключатель находится в положении ВЫКЛ. Перенос устройства с пальцем на выключателе либо во включенном состоянии может привести к несчастным случаям.
- Убедитесь, что устройство размещено на горизонтальной поверхности. Запрещается использовать устройство в аналогичной позиции, если оно оснащено щеточным роликом, а ручка находится не в полностью вертикальном положении. Запрещается хранить устройство в месте, где возможно его замораживание.
- Запрещается использовать поврежденное или модифицированное устройство. Поврежденные или модифицированные устройства могут вести себя непредсказуемо и вызвать возгорание, взрыв либо риск получения травм.
- Запрещается модифицировать либо чинить устройство способами, отличными от указанных в руководстве по эксплуатации и уходу.
- Запрещается использовать устройство с поврежденными деталями (например, с поврежденной зарядной станцией, кабелем и др.). Если устройство или какой-либо из его компонентов падали, были повреждены, оставлены вне помещения под атмосферными осадками, погружались в воду или не работают должным образом, ни в коем случае не используйте его. Необходимо обратиться в уполномоченный сервисный центр для их ремонта.
- Выполняйте техническое обслуживание только с помощью квалифицированного персонала и используйте только идентичные детали для замены. Это позволит гарантировать безопасность устройства.

### Аккумулятор и зарядка

- Для подзарядки устройства используйте только зарядную станцию, поставляемую в комплекте с устройством. Используйте только с зарядной станцией HCBVI.
- В устройстве установлены батареи, замену которых могут производить только квалифицированные специалисты.
- Следуйте инструкциям по зарядке и не заряжайте устройство в среде с температурой выше указанной на аккумуляторе, так как это повышает риск возгорания.
- Зарядная станция оснащена функцией сушки и подходит только для просушки щетки устройства.
- Держите кабель зарядной станции вдали от нагретых поверхностей. Запрещается трогать штепсель кабеля зарядной станции или устройство влажными руками. Чтобы отключить зарядную станцию от сети, беритесь за сам штепсель, а не за кабель.
- Запрещается тащить и нести зарядную станцию с помощью кабеля, а также использовать его в качестве ручки, прижимать его дверью или обматывать вокруг острых краев и углов.
- Храните аккумуляторы в недоступном для детей месте. Запрещается брать аккумуляторы в рот. При проглатывании обратитесь к врачу или в местный токсикологический центр.
- Запрещается утилизировать старые аккумуляторы ненадлежащим образом. Ненужные аккумуляторы необходимо утилизировать в приспособленном для этого месте.
- Зарядная станция способна заряжать 6-элементный аккумуляторный блок емкостью 2500 мА·ч. Эту зарядную станцию нельзя использовать для зарядки неперезаряжаемых аккумуляторов. Невыполнение этого требования может привести к возгоранию литий-ионной батареи.

## Важные меры предосторожности

### Символы



Только для использования в помещении



Прочитайте руководство по эксплуатации



Оборудование класса II

T 3.15A Миниатюрная плавкая вставка с задержкой срабатывания, где T 3.15A



является символом время-токовой характеристики



Информация об утилизации и переработке отходов электрического и электронного оборудования (WEEE)

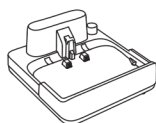
Подробное электронное руководство см. по адресу  
<https://global.dreametech.com/pages/user-manuals-and-faqs>

## Обзор изделия

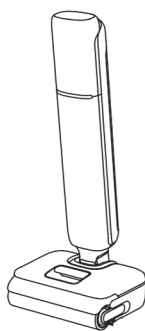
### Комплектация



Ручка



Зарядная станция



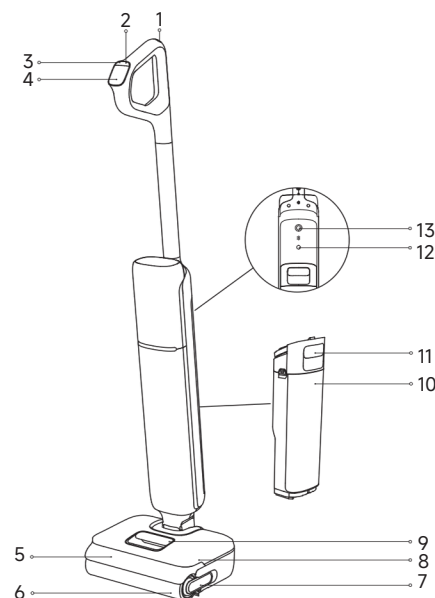
Основной корпус



Чистящая щетка

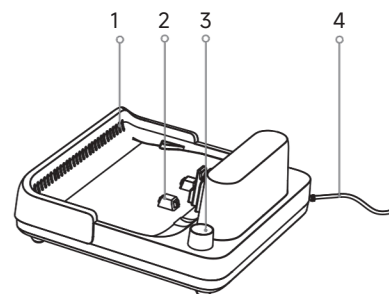
## Обзор изделия

### Пылесос



- |   |                               |   |                                  |    |  |
|---|-------------------------------|---|----------------------------------|----|--|
| 1 | Кнопка автоматической очистки | 6 | Роликовая щетка                  | 10 | Резервуар для использованной воды        |
| 2 | Выключатель питания           | 7 | Ручка роликовой щетки            | 11 | Ручка резервуара для использованной воды |
| 3 | Переключатель режимов         | 8 | Резервуар для чистой воды        | 12 | Кнопка голосовых подсказок               |
| 4 | Дисплей                       | 9 | Ручка резервуара для чистой воды | 13 | Всенаправленное колесо                   |
| 5 | Крышка роликовой щетки        |   |                                  |    |  |

### Зарядная станция



1. Выпускное отверстие для воздушной сушки
2. Зарядные контакты
3. Щель отсека для хранения принадлежностей
4. Кабель питания

## Установка и зарядка

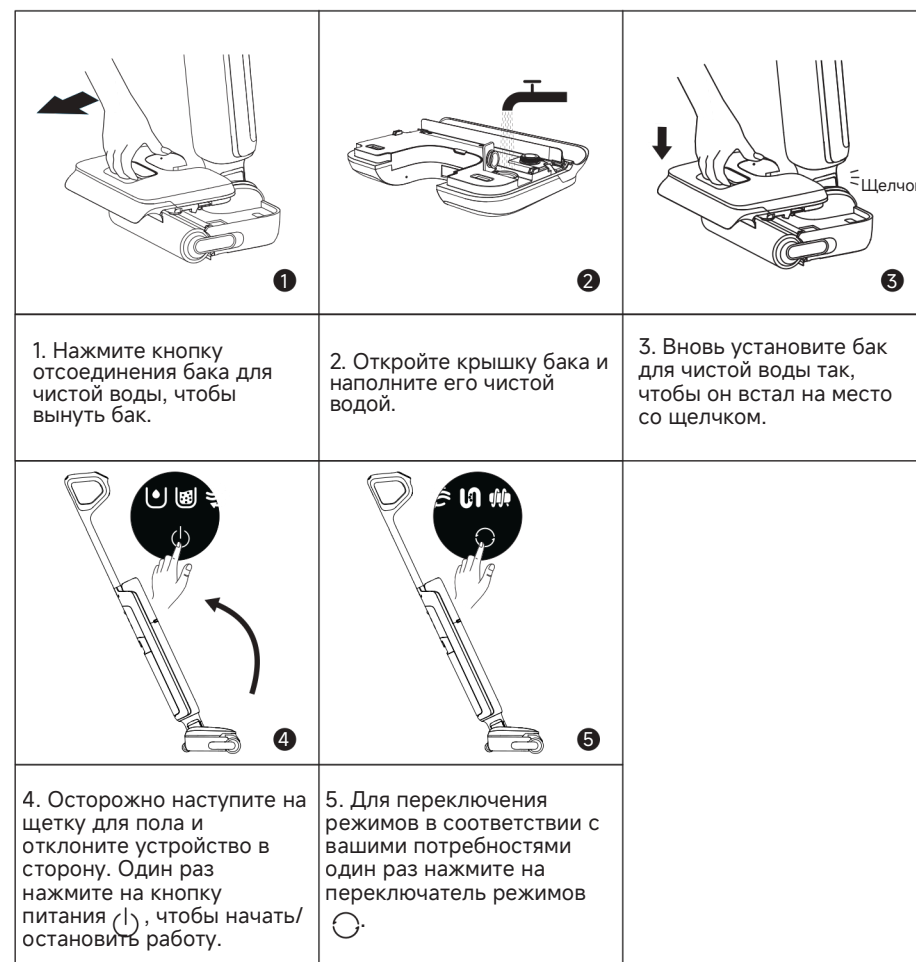
Полностью зарядите устройство перед первым использованием.



### Примечание.

- Если полностью заряженное устройство не используется в течение 10 минут, оно перейдет в спящий режим. Перезапустите устройство, когда потребуется его использовать.
- Для продления срока службы аккумулятора автоматически охлаждается после длительного использования устройства.

## Начало уборки



### Примечание.

- Запрещается использовать пылесос для уборки пенящихся жидкостей.
- Устройство подходит для очистки обычных полов, мрамора, кафельной плитки и других твердых поверхностей.
- Во время работы устройства запрещается поднимать, перемещать или наклонять его. В противном случае отработанная вода может попасть в электродвигатель.
- Запрещается добавлять любые жидкости, кроме официально одобренных чистящих средств. Чистящее средство можно приобрести в официальном интернет-магазине. Ознакомьтесь с инструкциями по применению, размещенными на этикетке чистящего средства.
- Во время последующих включений робот-пылесос автоматически переключится в режим, который использовался перед выключением.

## Экран дисплея



**Умный режим**  
Устройство определяет уровень загрязнения, и его интеллектуальная система соответствующим образом регулирует расход воды.



**Бесшумный режим**  
Устройство будет поддерживать среднюю мощность всасывания при низком уровне шума.



**Турборежим** Максимальная мощность всасывания и увеличенный расход воды для удаления стойких загрязнений на твердых полах.



**Режим всасывания**  
Всасывает большое количество воды с пола.



**Режим самоочистки**



Индикатор концентрации пыли /  
Индикатор самоочистки и сушки /  
Индикатор зарядки  
Цвет индикатора меняется в режиме реального времени в зависимости от количества грязи.



**Недостаточно воды в резервуаре для чистой воды**



**Резервуар для использованной воды переполнен**



**Трубка засорилась**



**Роликовая щетка застряла**



**Роликовая щетка и трубка загрязнены**



**Устройство неисправно**



**Индикатор уровня заряда аккумулятора**

- Светится зеленым: 50% < уровень заряда аккумулятора ≤ 100%
- Светится красным: уровень заряда аккумулятора ≤ 20%

\*Цвет индикатора меняется с зеленого на желтый, оранжевый и красный по мере уменьшения заряда. Если индикатор красный, зарядите аккумулятор.

## Автоматическая очистка одним нажатием кнопки

|   |  |   |
|---|--|---|
| <p>1</p>  | <p>2</p>   | <p>3</p>  |
| <p>1. Установите устройство обратно на базу для зарядки. Убедитесь, что воды в баке для чистой воды достаточно для самоочистки.</p> | <p>2. Один раз нажмите кнопку самоочистки в верхней части ручки, чтобы начать/остановить самоочистку (уровень заряда аккумулятора ≥ 20%). Нажмите и удерживайте кнопку самоочистки течение 3 секунд, чтобы активировать режим сушки.</p> | <p>3. После завершения самоочистки загорится значок . Своевременно опорожните бак для отработанной воды.</p> |

## Опорожнение резервуара для отработанной воды

|  |   |   |
|--|---|---|
| <p>1</p>   | <p>2</p>  | <p>3</p>  |
| <p>1. Нажмите кнопку отсоединения бака для отработанной воды и выньте бак.</p> | <p>2. Снимите крышку бака для отработанной воды. Потяните фильтр вверх, чтобы вынуть его. Удалите мусор из фильтра.</p> | <p>3. Вылейте грязную воду и промойте бак чистой водой.</p> |

## Опорожнение резервуара для отработанной воды


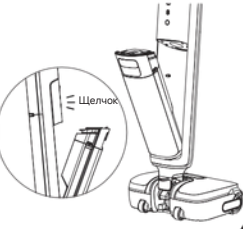
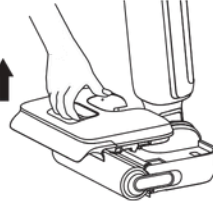
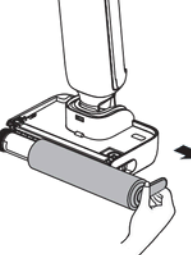


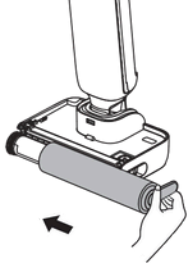

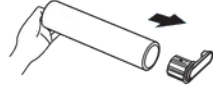
|  |  |  |
|--|--|--|
|  <p>4</p>       |  <p>5</p>                 |  <p>Щелчок</p> <p>6</p> |
| <p>4. С помощью входящей в комплект поставки чистящей щетки очистите внутренние стенки бака.</p> | <p>5. После очистки вставьте фильтр в крышку бака для отработанной воды, а саму крышку вставьте в бак.</p> | <p>6. Затем вновь установите бак для отработанной воды так, чтобы раздался щелчок.</p>                   |

## Уход и обслуживание

### Советы:

- Перед техническим обслуживанием выключите устройство. Не прикасайтесь к выключателю питания.
- При необходимости замените детали. Детали для замены можно приобретать только у производителя или в соответствующем сервисном центре.
- Если устройство не используется в течение длительного периода времени, полностью зарядите его, извлеките вилку из розетки и поставьте прибор на хранение в прохладном месте с низкой влажностью, вдали от прямых солнечных лучей. Во избежание чрезмерной разрядки аккумулятора заряжайте устройство не реже одного раза в 3 месяца.

|  |  |   |
|--|--|---|
|  <p>1</p> |  <p>2</p>   |  <p>24</p> <p>3</p>  |
| <p>1. Вылейте грязную воду, выньте фильтр и промойте бак и крышку бака чистой водой.</p>     | <p>2. Аккуратно стряхните с поверхности фильтра плавающую пыль. Если фильтр загрязнен и его необходимо очистить, промойте его водой.</p> | <p>3. После полной просушки фильтра вновь установите его в крышку бака для отработанной воды. Вставьте крышку бака для отработанной воды в бак.</p> |

|   |  |  |
|---|--|--|
|  <p>4</p>   |  <p>Щелчок</p> <p>5</p>   |  <p>6</p>             |
| <p>4. Аккуратно вытрите трубку влажной тканью перед использованием. Не промывайте трубку.</p>   | <p>5. Вставьте нижнюю часть бака в основной корпус. Наклоните бак к основному корпусу так, чтобы раздался щелчок.</p>  | <p>6. Снимите резервуар для чистой воды.</p>   |
|  <p>7</p>  |  <p>8</p>   |  <p>9</p>             |
| <p>7. Нажмите кнопку отсоединения роликовой щетки, чтобы выскочила ручка роликовой щетки. Поднимите ручку роликовой щетки и выньте щетку.</p> | <p>8. Удалите все волосы и мусор, запутавшиеся в роликовой щетке, с помощью чистящей щетки, входящей в комплект поставки. Промойте роликовую щетку чистой водой.</p> | <p>9. Протрите всасывающее отверстие сухой или влажной тканью. Не промывайте узел щетки водой.</p>       |
|  <p>10</p>   |  <p>Щелчок</p> <p>11</p>  |  <p>11</p>          |
| <p>10. После полной просушки роликовой щетки возьмите ее за ручку и установите щетку обратно на место.</p>                                    | <p>11. Установите резервуар для чистой воды на место до щелчка.</p>  | <p>* Снимите ручку роликовой щетки, установите новую роликовую щетку, и плотно прижмите ее на место.</p> |

### Примечание.

- Рекомендуется выполнять замену фильтра через каждые 3–6 месяцев.
- Очищайте его по мере необходимости. Рекомендуется выполнять замену роликовой щетки через каждые 3–6 месяцев.

## Устранение неисправностей

В случае возникновения ошибки устройство перестанет работать. Для поиска и устранения неисправности используйте приведенную ниже таблицу. Если проблема сохранится, обратитесь в службу поддержки клиентов.

| Ошибка                                | Возможная причина   | Решение  |
|---------------------------------------|---|--|
| Устройство не работает.               | Устройство разрядилось или уровень заряда низкий.                                     | Полностью зарядите аккумулятор перед использованием.   |
|                                       | Устройство находится в вертикальном положении.  | Наклоните устройство назад.  |
|                                       | Из-за засора включился режим защиты от перегрева.                                     | Удалите блокирующие предметы и подождите, пока температура вернется в норму.   |
|                                       | Резервуар для использованной воды переполнен.   | Опорожните резервуар для использованной воды.  |
|                                       | Ручка, роликовая щетка или резервуар для использованной воды установлены неправильно. | Убедитесь, что ручка, роликовая щетка и резервуар для использованной воды установлены правильно в соответствующем месте. |
| Устройство заряжается медленно.       | Температура аккумулятора слишком высокая или слишком низкая.                          | Подождите, пока температура аккумулятора вернется к нормальному значению.  |
| Сила всасывания устройства слабая.    | Фильтр засорился.   | Очистите фильтр.   |
|                                       | Всасывающее отверстие или трубка заблокированы посторонним предметом.                 | Очистите трубку и всасывающее отверстие.   |
| Двигатель издает странный шум.        | В резервуаре для использованной воды слишком много грязной воды.                      | Опорожните резервуар для использованной воды.  |
|                                       | Всасывающее отверстие засорилось.   | Удалите предметы, блокирующие всасывающее отверстие.   |
| Дисплей не светится во время зарядки. | Зарядная станция не подключена к электрической розетке.                               | Убедитесь, что кабель зарядной станции включен в розетку.  |
|                                       | Устройство некорректно установлено на зарядной станции.                               | Правильно установите устройство на зарядной станции.   |
| Из устройства не появляется вода.     | Резервуар для чистой воды установлен неправильно или в нем недостаточно воды.         | Вновь установите или заполните резервуар для чистой воды.  |
|                                       | Для увлажнения роликовой щетки требуется 30 секунд.                                   | Включите устройство и проверьте еще раз через 30 секунд.   |







## Устранение неисправностей

|   |  |   |
|---|--|---|
| Вода вытекает из вентиляционного отверстия. | Из-за удара или резкого движения вода попала в двигатель.  | Когда пылесос выключится, перемещайте его аккуратными движениями.   |
|   | После очистки фильтр был просушен не полностью.  | Перед использованием тщательно просушите фильтр.  |
| Сбой автоматической очистки.                | Крупные частицы могут блокировать роликовую щетку.   | Снимите крышку роликовой щетки, чтобы проверить и очистить щетку.   |
|   | Устройство некорректно установлено на зарядной станции.  | Перед включением функции автоматической очистки убедитесь, что устройство заряжается.                                   |
|   | Функция автоматической очистки не может быть включена, если уровень заряда аккумулятора ниже 20 %. | Функция автоматической очистки может быть включена только в режиме зарядки и при уровне заряда аккумулятора более 20 %. |
|   | Резервуар для использованной воды установлен неправильно или переполнен.                           | Переустановите резервуар для использованной воды или опорожните его.  |
|   | Резервуар для чистой воды не установлен или в нем недостаточно воды.                               | Вновь установите или заполните резервуар для чистой воды.   |

Для получения дополнительных услуг свяжитесь с нами по адресу <https://global.dreametech.com/pages/contact-us>  
Веб-сайт: <https://global.dreametech.com>

## Сообщения об ошибках и их устранение

Если устройство не работает должным образом, на дисплее появится сообщение об ошибке. Для решения проблемы воспользуйтесь таблицей устранения неисправностей.

| Значок ошибки   | Возможная причина                             | Решение   |
|---|---|---|
|  | Недостаточно воды.                            | Заполните резервуар для чистой воды.  |
|  | Резервуар для использованной воды переполнен. | Очистите резервуар для отработанной воды.   |
|  | Роликовая щетка застряла.                     | Очистите роликовую щетку.   |
|  | Трубка засорилась.                            | См. раздел «Уход и техническое обслуживание», чтобы очистить трубку и датчик загрязнения.   |
|  | Роликовая щетка и трубка загрязнены.          | Установите устройство обратно на базовую станцию для автоматической очистки.  |
|  | Ошибка  | Перезапустите устройство для поиска и устранения неисправности. Если проблема сохранится, обратитесь в службу поддержки клиентов. |

## Технические характеристики

| Пылесос для сухой и влажной уборки пола |                              |  |                           |
|---|------------------------------|--|---------------------------|
| Модель                                  | HNR32A                       | Время зарядки                          | ≤4 часа                   |
| Номинальное напряжение                  | 21,6 V $\text{---}$          | Номинальная мощность                   | 315 W                     |
| Емкость резервуара для чистой воды      | 1000 mL                      | Объем резервуара для отработанной воды | 500 mL                    |
| Зарядная станция                        |                              |  |                           |
| Модель                                  | HCBVI                        | Рабочая номинальная мощность*          | 370 W                     |
| Рабочие параметры на входе              | 220–240 V $\sim$<br>50–60 Hz | Рабочие параметры на выходе            | 27,0 V $\text{---}$ 1,6 A |

\* Номинальная входная мощность — это значение мощности, потребляемое устройством в режиме автоматической очистки.

## Извлечение и утилизация аккумулятора

Встроенный литий-ионный аккумулятор содержит вещества, представляющие опасность для окружающей среды. Перед утилизацией аккумулятора в соответствующем пункте переработки его должен извлечь из устройства квалифицированный специалист.

- перед утилизацией аккумулятора необходимо извлечь из устройства;
- перед извлечением аккумулятора необходимо отключить устройство от источника питания;
- аккумулятор необходимо утилизировать безопасным способом.

### Инструкция по извлечению

1. С помощью инструментов последовательно разберите основной блок прибора и компоненты источника питания.
2. Отсоедините клемму, соединяющую аккумулятор с материнской платой.
3. С помощью инструмента последовательно открутите винты крепления кронштейна аккумулятора, затем подденьте кронштейн инструментом и извлеките аккумулятор.
4. Демонтаж должен выполняться производителем, авторизованным сервисным центром или квалифицированными специалистами.

## ВНИМАНИЕ!

- Перед извлечением аккумулятора отключите прибор от источника питания и максимально израсходуйте заряд аккумулятора.
- Ненужные аккумуляторы необходимо утилизировать в приспособленном для этого месте.
- Запрещается оставлять устройство при высокой температуре во избежание взрывов.
- При нарушении правил эксплуатации из аккумулятора может вылиться жидкость. В случае контакта с такой жидкостью промойте пораженный участок водой и обратитесь за медицинской помощью.

## Гарантийные обязательства

1. Компания Dreame отвечает перед потребителем за любое несоответствие в отношении материалов и изготовления, которое невозможно обнаружить при совершении покупки.
2. Гарантийный срок: обратитесь за дополнительной информацией в отдел обслуживания клиентов. Если на территории, где находится потребитель, действуют иные правила, то они имеют преимущественную силу.
3. Гарантийные обязательства не распространяются на следующие случаи:
  - a) проблемы, возникшие вследствие небрежности, а также из-за несоблюдения указаний, предоставленных компанией Dreame, при эксплуатации и установке данного изделия.
  - b) Вскрытие данного изделия и/или внесение в него изменений организациями или лицами, не получившими на это специальное разрешение компании Dreame.
  - c) Повреждения, возникшие по случайным причинам и (или) вследствие халатности со стороны потребителя, особенно в отношении внешних деталей.
  - d) Детали, подверженные износу, но не имеющие производственных дефектов.
  - e) Отсутствие документа (квитанции, счета-фактуры или иного документа), подтверждающего дату покупки устройства.
  - f) Модель и (или) номер изделия в документе о покупке не соответствуют модели и (или) номеру, указанным на изделии.
4. Дополнительная информация о гарантийных обязательствах приведена на официальном веб-сайте компании: <https://global.dreame.tech.com>

## Информация об утилизации и переработке отходов электрического и электронного оборудования (WEEE)



Все устройства с символом отдельного сбора отработанного электрического и электронного оборудования (Директива WEEE 2012/19/EU) следует утилизировать отдельно от несортируемых бытовых отходов. С целью охраны здоровья и защиты окружающей среды такое оборудование необходимо сдавать на переработку в специальные пункты приема электрического и электронного оборудования, определенные правительством или местными органами власти. Правильная утилизация и переработка помогут предотвратить возможные негативные последствия для окружающей среды и здоровья человека. Для получения информации о местонахождении и порядке приема устройств в пунктах приема обратитесь в компанию, занимающуюся установкой оборудования, или в местные органы власти.

## Important Safety Instructions

To avoid electric shock, fire or injury caused by improper use of the appliance, please read the user manual carefully before using the appliance and keep it for future reference.

### Usage Restrictions

- This appliance is not intended for use by persons (including children) with reduced physical, sensory or mental capabilities, or lack of experience and knowledge, unless they have been given supervision or instruction concerning the use of the appliance by a person responsible for their safety. Children should be supervised to ensure that they do not play with the appliance.
- If the supply cord is damaged, it must be replaced by the manufacturer, its service agent or similarly qualified persons in order to avoid a hazard.
- The appliance is only to be used with the power supply unit provided with the appliance.
- The plug must be removed from the socket-outlet before cleaning or maintaining the appliance. And ensure the appliance is turned off to prevent injury from the rotating brush.
- If the appliance will not be used for an extended period, unplug the power cord and store it in a dry, dust-free, and insect-proof environment.
- Do not operate the appliance without all accessories properly installed.
- Do not install, charge or use the appliance in the bathrooms or around the pools.
- Only clean water and the officially-approved cleaning solution can be added to the clean water tank. Do not add any other liquid such as alcohol or disinfectant. The ratio of the cleaning solution to clean water can be checked on the cleaning solution bottle. Keep the cleaning solution out of reach of children.
- Plastic film can be dangerous. To avoid the danger of suffocation, keep it away from children. Children shall not play with the appliance.
- Use indoors only, on non-carpeted floor surfaces such as vinyl, tile, sealed wood, etc. Be careful not to run over loose objects or the edges of area rugs. Stalling the brush may result in premature belt failure.
- Use only as described in this user guide. Use only manufacturer's recommended attachments.
- Do not expose the appliance to fire or excessive temperature. Exposure to fire or excessive temperature may cause an explosion.
- Do not use in extremely hot or cold environments (below 5°C/41°F or above 40°C/104°F). Please charge the appliance in temperature above 5°C/41°F and below 40°C/104°F.
- Do not immerse the appliance in liquid.
- Do not use to pick up flammable or combustible liquids, such as gasoline. Do not use in areas where flammable or combustible liquids may be present.
- Do not put any object into openings. Do not use the appliance when any opening is blocked. Keep free of dust, lint, hair, and anything that may inhibit air flow.
- Do not pick up toxic material (chlorine bleach, ammonia, drain cleaner, etc.). Do not pick up hard or sharp objects such as glass, nails, screws, coins, etc.
- Do not use the appliance in an enclosed space filled with vapor given off by oil-based paint, paint thinner, some moth-proofing substances, flammable dust, or other explosive or toxic vapour. Do not pick up anything that is burning or smoking, such as cigarettes, matches or hot ashes.

## Important Safety Instructions

- Do not use the appliance without filters in place.
- Keep hair, loose clothing, fingers, and all parts of the body away from openings and moving parts of the appliance and its accessories.
- Keep ground cables away from the appliance when using it. A hazard may occur if the appliance runs over a supply cord.
- Use extra care when cleaning on stairs.
- Prevent unintentional starting. Ensure the switch is in the OFF-position before picking up or carrying the appliance. Carrying the appliance with your finger on the switch or turning on the appliance may result in an accident.
- Ensure that the appliance is placed on a horizontal surface. Do not use the appliance at the same position if the appliance is equipped with a brush roller and the handle is not completely upright. Do not store the appliance in a place where it may freeze.
- Do not use an appliance that is damaged or modified. A damaged or modified appliance may exhibit unpredictable behavior resulting in fire, explosion, or risk of injury.
- Do not modify or attempt to repair the appliance except as indicated in the instructions for use and care.
- Do not use the appliance with a damaged attachment (eg: charging base, supply cord etc.). If the appliance or attachment has been dropped, damaged, left outdoors, dropped into water, or is not working as it should, never attempt to operate it. Please have it repaired at an authorized service center.
- Have servicing performed by a qualified repair person using only identical replacement parts. This will ensure that the safety of the appliance is maintained.

### Battery and Charging

- For the purpose of recharging the appliance, only use the charging base provided with this appliance. Use only with HCBBI charging base.
- This appliance contains batteries that are only replaceable by skilled persons.
- Follow all charging instructions and do not charge the appliance outside of the temperature range specified in the battery as doing so increases the risk of fire.
- Charging base is equipped with drying function and only suitable for dry in this appliance's brush.
- Keep the charging base cable away from heated surfaces. Do not handle the charging base plug or appliance with wet hands. To unplug, grasp the charging base plug, rather than the cable.
- Do not pull or carry charging base by cable, use cable as a handle, close door on cable, or pull cable around sharp edges or corners.
- Keep batteries out of the reach of children. Never put batteries in your mouth. If swallowed, contact your physician or local poison control.
- Do not improperly dispose of old batteries. Unneeded batteries should be discarded at an appropriate recycling facility.
- The charging base is capable of charging the 6-cell 2500 mAh battery pack. This charging base should not be used to charge non-rechargeable batteries. Failing to do so may cause the lithium-ion battery to catch fire.

## Important Safety Instructions

### Symbols



For indoor use only



Read operator's manual



Class II equipment



Time-lag miniature fuse-link where T 3.15A is the symbol for the time/current characteristic



WEEE Information

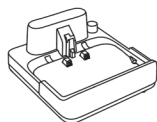
For detailed e-manual, please go to  
<https://global.dreametech.com/pages/user-manuals-and-faqs>

## Product Overview

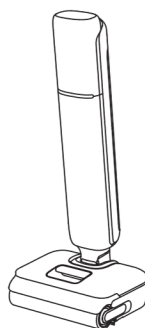
### Packing List



Handle



Charging Base



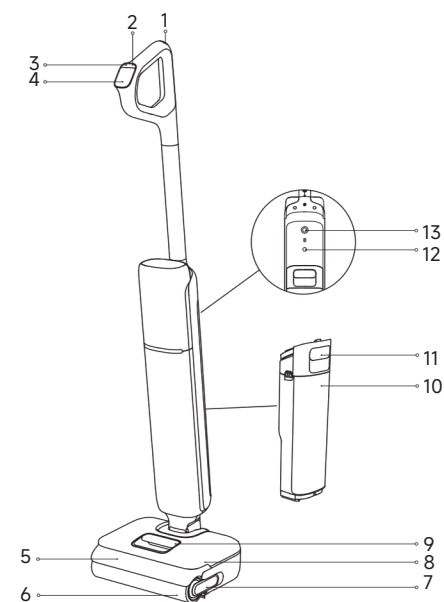
Main Body



Cleaning Brush

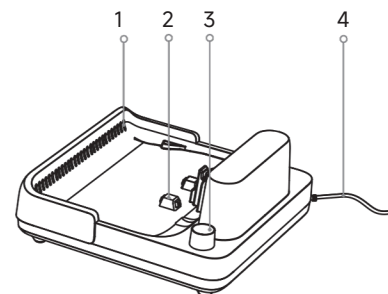
## Product Overview

### Vacuum



- |                        |                           |                           |
|------------------------|---------------------------|---------------------------|
| 1 Self-Cleaning Button | 6 Roller Brush            | 11 Used Water Tank Handle |
| 2 Power Switch         | 7 Roller Brush Handle     | 12 Voice Prompt Button    |
| 3 Mode Switch          | 8 Clean Water Tank        | 13 Omnidirectional Wheel  |
| 4 Display Screen       | 9 Clean Water Tank Handle |                           |
| 5 Roller Brush Cover   | 10 Used Water Tank        |                           |

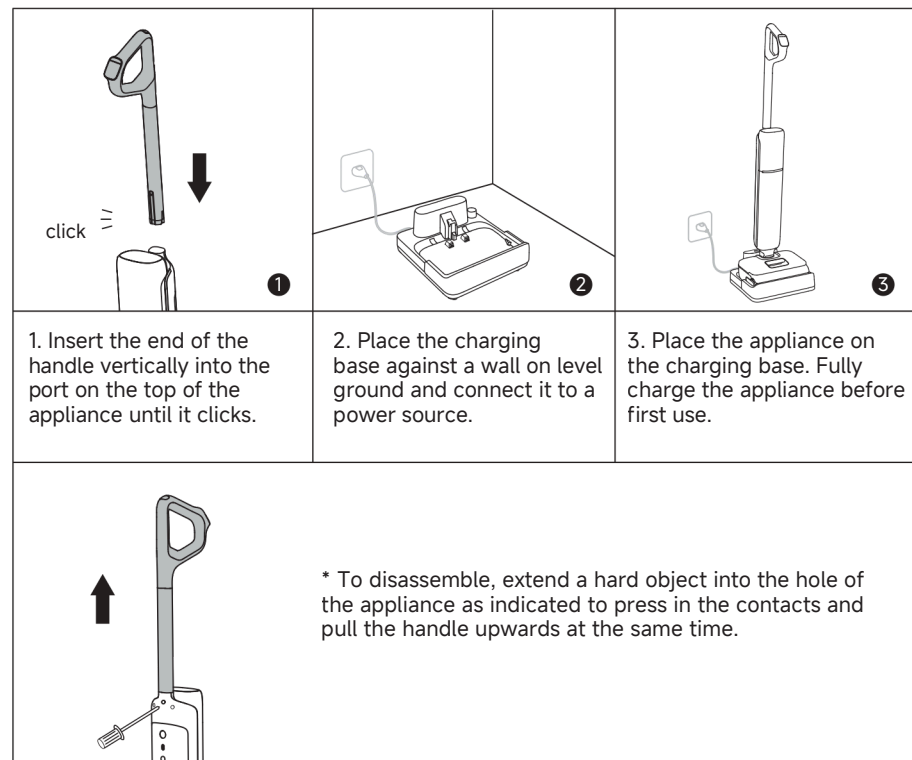
### Charging Base



- |                          |
|--------------------------|
| 1 Air-Drying Outlet      |
| 2 Charging Contacts      |
| 3 Accessory Storage Slot |
| 4 Power Cord             |

## Installation & Charging

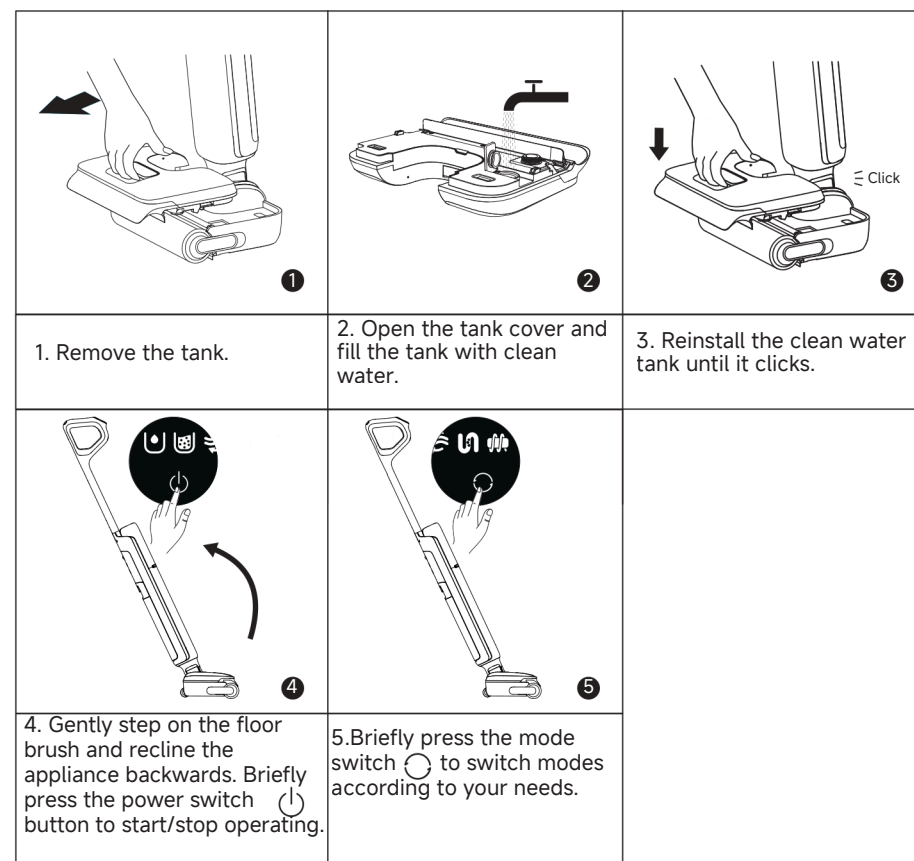
Fully charge the appliance before first use.



### Note:

- If there is no operation within 10 minutes of being fully charged, the appliance will enter sleep mode. Please restart the appliance if you need to use it.
- To extend the battery life time, the battery keeps cooling down automatically after you have used the appliance for a long time.

## Starting Cleaning



### Note:

- Do not vacuum any foamy liquids.
- The appliance is suitable for cleaning floors, marble, tiles and other hard surfaces.
- When the appliance is in operation, do not lift it off the ground, move it or tilt it. Otherwise, the used water may flow into the motor.
- Do not add any liquids other than the officially-approved cleaner. The cleaner can be available on the official online store. Refer to the cleaning solution label for specific usage instructions.
- For subsequent use, the appliance will automatically enter the last used mode upon startup.

## Display Screen



**Smart Mode**  
The appliance will detect the stain level and intelligently adjust the suction power and water flow accordingly.



**Quiet Mode**  
The appliance will maintain moderate suction power at a low noise level.



**Turbo Mode**  
Maximum suction power and increased water flow for stubborn stains on hard floors.



**Suction Mode**  
Suck up a large amount of water from the floor.



**Self-Cleaning Mode**



**Dust Concentration Indicator/ Self-Cleaning & Drying Progress Indicator / Charging Indicator** The color of the indicator changes with the amount of dirt in real time.



**Insufficient water in the clean water tank**



**The used water tank is full**



**Blocked tube**



**Roller brush stuck**



**Roller brush and tube dirty**



**Appliance malfunction**



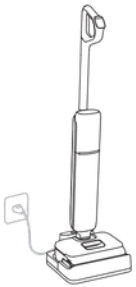
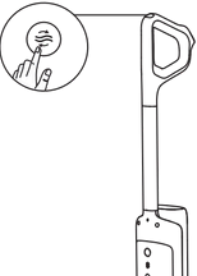
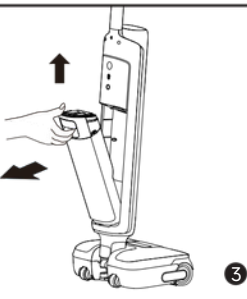

**Battery Indicator**

- Solid Green: 50% < Battery level ≤ 100%
  - Red: Battery level ≤ 20%
- \*Battery Indicator color cycles from green to yellow, orange, and red as charge decreases. Recharge when red.

## Emptying the Used Water Tank

|   |   |   |
|---|---|---|
|   |   |   |
| <p>1. Press the used water tank release button to take out the tank.</p>        | <p>2. Hold the used water tank cover and pull it out. Hold the filter and pull up to remove. Remove debris from filter.</p> | <p>3. Pour dirty water out and rinse tank with clean water.</p> |
|   |   |   |
| <p>4. Use the provided cleaning brush to clean the inner walls of the tank.</p> | <p>5. After cleaning, insert filter into the used water tank cover, and insert used water tank cover into the tank.</p>     | <p>6. Reinstall the Used Water Tank until you hear a click.</p> |

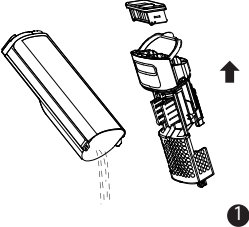
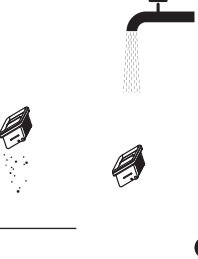
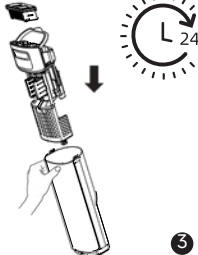
## One-Press Self-Cleaning


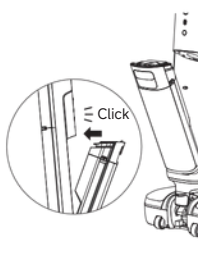
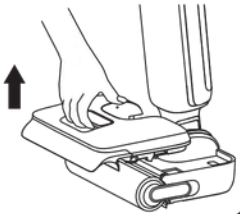
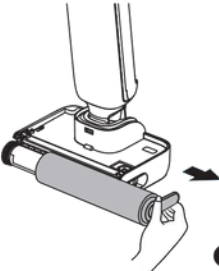

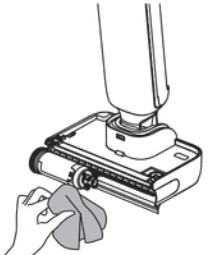
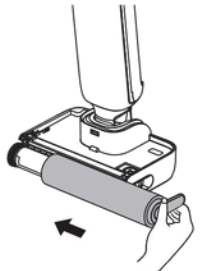
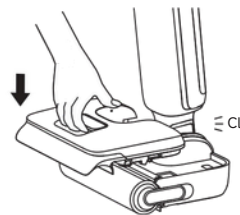
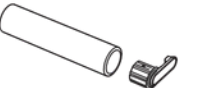
|  |  |   |
|--|--|---|
|   |   |    |
| <p>1. Place the appliance back onto the base. Ensure that the water in the clean water tank is sufficient for self-cleaning.</p> | <p>2. Briefly press the self-cleaning button on the top of the handle to start/stop self-cleaning (Battery level <math>\geq</math> 20%).</p> | <p>3. After self-cleaning is complete, the  will light up. Empty the used water tank promptly.</p> |

## Care & Maintenance

### Tips:

- Turn off the appliance before maintenance. Do not touch the power switch.
- Replace parts if needed. The parts must be replaced by those available from the manufacturer or its service agent.
- If the appliance is not used for an extended period, fully charge it, unplug the power plug, and store the appliance in a cool, low-humidity environment away from direct sunlight. To avoid over-discharge of the battery, charge the appliance at least once every 3 months.

|  |  |   |
|--|--|---|
|                 |   |    |
| <p>1. Pour dirty water out, remove the filter, and rinse tank and tank cover with clean water.</p> | <p>2. Gently knock off the floating dust on the filter surface. When the filter is dirty and needs washing, rinse it with water.</p> | <p>3. After fully drying the filter, reinstall it into the used water tank cover. Insert used water tank cover into the tank.</p> |

|  |  |  |
|--|--|--|
|             |   |                             |
| <p>4. Gently wipe the tube with a wet cloth before use. Do not rinse the tube.</p>             | <p>5. Insert bottom of tank into main body. Tilt tank towards main body until it clicks.</p>   | <p>6. Remove the clean water tank.</p>   |
|             |   |                             |
| <p>7. Pull out the brush handle and remove the brush.</p>                                      | <p>8. Remove hair or debris tangled on the roller brush with the provided cleaning brush. Rinse the roller brush with clean water.</p> | <p>9. Wipe the suction inlet with a dry cloth or wet tissue. Do not rinse the brush assembly with water.</p>   |
|            |   |                           |
| <p>10. After fully drying the roller brush, hold the roller brush handle and reinstall it.</p> | <p>11. Reinstall the clean water tank until you hear a click.</p>  | <p>* Remove the roller brush handle to replace it with a new roller brush, and press it firmly into place.</p> |

### Note:

- Replacing the filter every 3 to 6 months is recommended.
- Clean as needed. Replacing the roller brush every 3 to 6 months is recommended.

## Troubleshooting

If an error occurs, the appliance will stop working. Please refer to the following table for troubleshooting. If the problem persists, please contact customer service.

| Error  | Possible Cause   | Solution  |
|--|--|---|
| The appliance does not work.                         | The appliance is out of battery or its battery level is low.   | Fully charge its battery before use.  |
|  | The appliance is in the upright position.  | Recline the appliance backwards.  |
|  | Blockage activated overheat protection mode.   | Clear the blockage and wait until the temperature returns normal.               |
|  | The Used Water Tank is full.   | Empty the Used Water Tank.  |
|  | The handle, roller brush, or Used Water Tank is not properly installed.  | Ensure the handle, roller brush, or Used Water Tank are all properly installed. |
| The appliance charges slowly.                        | The temperature of the battery is too low or too high.   | Wait until the battery's temperature returns normal.                            |
| The suction power of the appliance is weak.          | The filter is clogged.   | Cleaning the filter.  |
|  | The suction inlet or tube is blocked by a foreign object.  | Clean the tube and the suction inlet.   |
| The motor is making a strange noise.                 | There is too much used water in the Used Water Tank.   | Empty the Used Water Tank.  |
|  | The suction inlet is blocked.  | Clear any blockage in the suction inlet.  |
| The display screen does not light up while charging. | The charging base cable is not plugged into the electrical outlet.   | Make sure the charging base cable is plugged in.                                |
|  | The appliance is not placed onto the charging base properly.   | Make sure the appliance is placed onto the charging base properly.              |
| No water is coming out of the appliance.             | The Clean Water Tank is not properly installed in place, or the water in the Clean Water Tank is insufficient. | Reinstall or fill the Clean Water Tank.   |
|  | It takes 30 seconds to dampen the roller brush.  | Turn on the appliance and check again in 30 seconds.                            |







## Troubleshooting

|                      |   |  |
|----------------------|---|--|
| The vent leaks water | A collision or a sharp pull causes water to enter the motor.  | Move the appliance gently back and forth while it is turned on.  |
|                      | The filter is not completely dry after being cleaned.   | Dry the filter completely before use.  |
| Self-cleaning fails  | The roller brush may be jammed by large debris.   | Open the roller brush cover to check and clean the roller brush.   |
|                      | The appliance is not placed onto the charging base properly.  | Make sure the appliance is being charged before self-cleaning.   |
|                      | Self-cleaning cannot be enabled if the battery level is lower than 20%.                               | The self-cleaning function can only be enabled when the appliance is being charged and the battery level is more than 20%. |
|                      | The Used Water Tank is not installed in place, or the Used Water Tank is full.                        | Reinstall or empty the Used Water Tank.  |
|                      | The Clean Water Tank is not installed in place, or the water in the Clean Water Tank is insufficient. | Reinstall or fill the Clean Water Tank.  |

For additional services, please contact us via <https://global.dreametech.com/pages/contact-us>  
Website: <https://global.dreametech.com>

## Error Prompts and Solutions

If the appliance is not working properly, the screen display will show an error message. Please refer to the troubleshooting table to find your solution.

| Error Icon  | Possible Cause                         | Solution   |
|---|--|--|
|  | Insufficient water.                    | Fill the clean water tank.   |
|  | The Used Water Tank is full.           | Please clean the used water tank.  |
|  | Roller brush stuck.                    | Clean the roller brush.  |
|  | Blocked tube.                          | Refer to the Care & Maintenance section to clean the tube and dirt sensor.                           |
|  | Brush roll and duct clogged with dirt. | Refer to the Maintenance & Care section to clean the ducts and the dirt sensor.                      |
|  | Appliance malfunction                  | Restart the appliance for troubleshooting. If the problem persists, please contact customer service. |

## Specifications

| Wetand Dry Vacuum Floor Washer |                               |                          |                             |
|--------------------------------|-------------------------------|--------------------------|-----------------------------|
| Model                          | HHR32A                        | Charging Time            | approx. 4 hours             |
| Rated Voltage                  | 21.6 V $\overline{=}$         | Rated Power              | 315 W                       |
| Clean Water Tank Capacity      | 1000 mL                       | Used Water Tank Capacity | 500 mL                      |
| Charging Base                  |                               |                          |                             |
| Model                          | HCBBI                         | Rated Power Input*       | 370W                        |
| Rated Input                    | 220-240 V $\sim$<br>50- 60 Hz | Rated Output             | 27.0 V $\overline{=}$ 1.6 A |

\* The rated input power is the power value taken from the operating state during the self-cleaning period.

## Battery Disposal and Removal

The built-in lithium-ion battery contains substances that are hazardous to the environment. Before disposing of the battery, make sure the battery is removed by qualified technicians and discarded at an appropriate recycling facility.

- the battery must be removed from the appliance before it is scrapped;
- the appliance must be disconnected from the supply mains when removing the battery;
- the battery is to be disposed of safely.

### Removal Guide

1. Use tools to sequentially disassemble the main unit of the appliance and the power source components.
2. Disconnect the terminal connecting the battery to the mainboard.
3. Use tools to sequentially remove the screws securing the battery bracket, then pry open the bracket with a tool and remove the battery.
4. Disassembly should be performed by the manufacturer, an authorized service provider, or qualified professionals.

### CAUTION:

- Before removing the battery, disconnect the power and run out the battery as much as possible.
- Unneeded batteries should be discarded at an appropriate recycling facility.
- Do not expose to high temperature environment to avoid risks of explosion.
- Under abusive conditions, liquid may be ejected from the battery. If contact occurs, flush with water and seek medical help.

### Warranty

1. Dreame is liable to the consumer for any lack of conformity in material or workmanship not detectable at the time of the purchase.
2. Warranty period: please refer to the customer service office for more information. If the territory where the consumer is located has different regulations, local regulations prevail.
3. The warranty will not be applicable in the following cases:
  - a) Issues due to carelessness, use, or installation that does not comply with the instructions provided by Dreame.
  - b) Tampering and/or modifications of the product by entities or individuals not expressly authorized by Dreame.
  - c) Damage due to accidental causes and/or negligence on the part of the consumer, with particular reference to external parts.
  - d) Parts subject to wear that do not have manufacturing defects.
  - e) No valid purchasing document (receipt, invoice, or other) is provided to certify the date the product was purchased.
  - f) The model and/or numbers of the product on the purchase certificate is not consistent with the model and/or numbers shown on the product.
4. For more warranty information, please refer to the official Dreame website: <https://global.dreametech.com>

### WEEE Information



All products bearing this symbol are waste electrical and electronic equipment (WEEE as in directive 2012/19/EU) which should not be mixed with unsorted household waste. Instead, you should protect human health and the environment by handing over your waste equipment to a designated collection point for the recycling of waste electrical and electronic equipment, appointed by the government or local authorities. Correct disposal and recycling will help prevent potential negative consequences to the environment and human health. Please contact the installer or local authorities for more information about the location as well as terms and conditions of such collection points.