

BAMBA

BAMBA IONICARE 6000 ROCKSTAR ESSENCE

Фен/Фен/Hair dryers



cecotec

Інструкція з експлуатації
Руководство по эксплуатации
Instruction manual

ЗМІСТ

1. Компоненти пристрою	4
2. Перед першим використанням	4
3. Експлуатація пристрою	4
4. Очищення та обслуговування пристрою	5
5. Технічні характеристики	5
6. Утилізація старих електроприладів	6
7. Сервіс і гарантія	4

СОДЕРЖАНИЕ

1. Компоненты устройства	10
2. Перед первым использованием	10
3. Эксплуатация устройства	11
4. Очистка и обслуживание устройства	11
5. Технические характеристики	11
6. Утилизация старых электроприборов	12
7. Сервисное обслуживание и гарантия	12

INDEX

1. Parts and components	16
2. Before use	16
3. Operation	16
4. Cleaning and maintenance	17
5. Technical specifications	17
6. Disposal of old electrical appliances	18
7. Technical support service and warranty	18

ІНСТРУКЦІЯ З БЕЗПЕЧНОЇ ЕКСПЛУАТАЦІЇ

Уважно прочитайте цю інструкцію перед використанням приладу. Збережіть цю інструкцію з експлуатації в майбутньому або для нових користувачів.

- Переконайтеся, що напруга мережі відповідає значенню, надрукованому на табличці пристрою і що розетка заземлена.
- Цей пристрій призначений тільки для домашнього використання. Воно не підходить для комерційного або промислового використання.
- Не занурюйте шнур, вилку або будь-яку незнімну частину пристрою в воду або будь-яку іншу рідину, а також не піддавайте впливу води електричній з'єднання пристрою. Переконайтеся, що ваші руки сухі, перш ніж брати в руки електровилку або включати пристрій.
- Регулярно перевіряйте шнур живлення на наявність видимих пошкоджень. Якщо шнур пошкоджений, його необхідно замінити в уповноваженому центрі Secotec.
- Переконайтеся, що входи і виходи повітря не заблоковані. Якщо вони заблоковані, пристрій активує систему захисту від перегріву.
- Вимкніть і відключіть пристрій від джерела живлення відразу після використання. При використанні в ванній кімнаті завжди відключайте його від мережі, щоб уникнути зайвого впливу вологи.
- негайно вимкніть пристрій від мережі в наступних випадках:
 - Якщо пристрій неправильно працює .
 - Під час очищення пристрою
 - Після використання.
- Не використовуйте пристрій поруч з водою і ніколи не піддавайте його впливу води або інших рідин.

- Не використовуйте дифузор на максимальній температурі протягом тривалого часу проміжку часу.
- Не вводьте металеві предмети через задню решітку або повітрязбірники, щоб уникнути ураження електричним струмом.
- Не намотуйте шнур навколо пристрою.
- Не допускайте контакту пристрою з вашим обличчям, шиєю або шкірою голови.
- Не залишайте прилад на будь-якій поверхні, поки вона працює.
- Не використовуйте пристрій для сушки перук або штучного волосся
 - Пристрій не призначений для використання дітьми віком до 8 років, діти старше 8 років, можуть використовувати пристрій якщо вони знаходяться під постійним наглядом дорослих.
 - Пристрій може використовуватися дітьми старше 8 років та особами з обмеженими фізичними, чутливими або розумовими здібностями, а також браком відповідного досвіду та знань, якщо за ними є постійне спостереження або їм надана інструкція щодо безпечного використання пристрою, і користувач розуміє всі ризики використання.
 - Стежте за маленькими дітьми, щоб вони не гралися з пристроєм. Необхідно пильне спостереження за дітьми, коли діти користуються пристроєм або, пристрій працює поряд з ними.

1. КОМПОНЕНТИ ПРИСТРОЮ

Мал. 1

1. Насадка - концентратор
2. Передній корпус
3. Задній корпус
4. Задня кришка
5. Нагрівач
6. Кнопка включення холодного потоку повітря
7. Регулятор температури
8. Кнопка вибору швидкості
9. Пристрій для намотування шнура
10. Дифузор

Мал. 2

1. Перемикач температури
низький
середній
високий
2. Перемикач швидкості
вимкнений
низький
високий
3. Кнопка включення холодного потоку повітря

2. ПЕРЕД ПЕРШИМ ВИКОРИСТАННЯМ

Дістаньте пристрій з упаковки. Зніміть з пристрою всі пакувальні матеріали. Збережіть коробку пристрою. Уважно перевірте комплектацію пристрою, чи є на ньому пошкодження, і, якщо вони є, негайно повідомте про це в офіційний сервісний центр Secotec.

3. ЕКСПЛУАТАЦІЯ ПРИСТРОЮ

1. Вимийте волосся за допомогою шампуню і кондиціонера, як зазвичай.
2. Висушіть волосся рушником від надлишку води і розчешіть його.
3. Встановіть потрібний аксесуар (концентратор або дифузор) на передню частину фену.

4. Підключіть пристрій до джерела живлення.
5. Встановіть бажаний рівень нагріву і швидкість подачі повітря
6. Коли ви закінчите використовувати пристрій, вимкніть його і від'єднайте від мереж
7. Дайте йому охолонути перед очищенням і зберіганням.

Функція холодного потоку повітря

Натисніть цю кнопку, щоб перемикнути з гарячого повітря на холодне.

Примітка:

- Дифузор призначений для сушки прямих і кучерявих волосся.
- Щоб збільшити природний об'єм волосся або зробити їх завивку, тримайте фен у вертикальному положенні при експлуатації. (Мал.2).
- Якщо ви хочете додати об'єм волосся біля коріння, вставте кінчики дифузора в волосся і, коли вони торкнуться шкіри голови, проведіть фен круговими рухами по голові. (Мал. 1).

Попередження: лаки для волосся містять легкозаймисті речовини, тому не використовуйте їх одночасно з пристроєм.

4. ОЧИЩЕННЯ ТА ОБСЛУГОВУВАННЯ ПРИСТР

- Вимкніть пристрій від джерела живлення і дайте йому охолонути перед чищенням.
- Скористайтесь м'якою вологою тканиною для очищення поверхні пристрою.
- Не занурюйте пристрій у воду або іншу рідину.
- Не використовуйте абразивні губки, порошки або засоби для чищення.
- Періодично очищайте решітку повітрязабірника і подачі повітря від пилу і волосся, бо вони можуть заблокувати роботу пристрою.
- Далі протріть пристрій паперовою серветкою.

5. ТЕХНІЧНІ ХАРАКТЕРИСТИКИ

Артикул: 04234

Модель: Bamba IoniCare 6000 RockStar Essence

Потужність: 220-240 В ~, 50-60 Гц

Ємність: 1850-2200 Вт + 5 / -10

6. УТИЛІЗАЦІЯ СТАРИХ ЕЛЕКТРОПРИЛАДІВ



Європейська директива 2012/19 / еу про утилізацію електричного та електронного обладнання (weee) встановлює, що старі побутові електроприлади не можна викидати разом зі звичайними несорттованими муніципальними відходами. Старі прилади мають бути зібрані окремо, щоб оптимізувати утилізацію і переробку матеріалів,

що містяться в них, а також мінімізувати вплив на здоров'я людини і навколишнє середовище. Перекреслений символ «кошик для сміття» на виробі нагадує вам про ваш обов'язок правильно утилізувати прилад. Якщо пристрій має вбудовану батарею або використовує акумулятори, їх слід вилучити з приладу і утилізувати відповідним чином. Користувачі повинні зв'язатися зі своєю місцевою владою або роздрібним продавцем для отримання інформації щодо правильної утилізації старих приладів і/або їх батарей.

7. СЕРВІСНЕ ОБСЛУГОВУВАННЯ І ГАРАНТІЯ

На даний продукт надається гарантія протягом 2 років з дати покупки, за умови надання документа, що підтверджує покупку, знаходження продукту в відмінному фізичному стані і правильному користуванні, як описано в цьому посібнику з експлуатації.

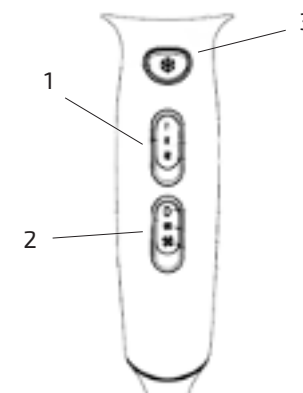
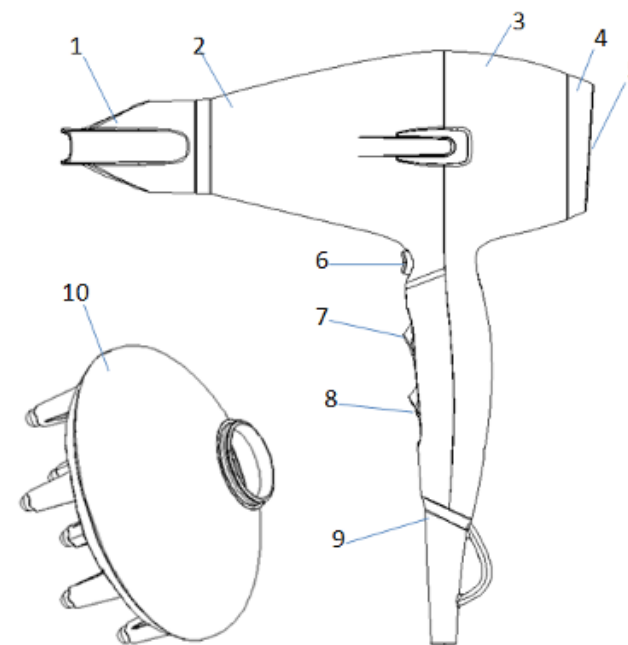
Гарантія не поширюється на наступні ситуації:

- Продукт використовувався в цілях, відмінних від призначених для нього, використовувався неправильно, піддавався падінню, впливу вологи, зануренню в рідкі або корозійні речовини, а також іншим несправностям, пов'язаних з впливом покупця.
- Продукт був розібраний, модифікований або відремонтований особами, не уповноваженими офіційною службою технічної підтримки Cecotec.
- Несправності, що виникають в результаті зносу його витратних або запасних частин через постійне використання.
- Гарантійне обслуговування покриває всі виробничі дефекти вашого пристрою протягом 2 років, відповідно до чинного законодавства, за винятком витратних деталей. У разі неправильного використання гарантія не поширюється. Якщо в будь-який момент ви виявите будь-які проблеми з вашим продуктом або у вас виникнуть будь-які сумніви, звертайтеся в Офіційний сервісний центр Cecotec

Smart Group

Сайт: <https://service.smartgroup.ua/>

№ тел.: 0 800 300 245



ИНСТРУКЦИЯ ПО БЕЗОПАСНОЙ ЭКСПЛУАТАЦИИ

Внимательно прочитайте эту инструкцию перед использованием прибора. Сохраните эту инструкцию по эксплуатации в будущем или для новых пользователей.

- Убедитесь, что напряжение сети соответствует напряжению, указанному на паспортной табличке устройства и что розетка заземлена.
- Это устройство предназначено только для домашнего использования. Оно не подходит для коммерческого или промышленного использования.
- Не погружайте шнур, вилку или любую несъемную часть устройства в воду или любую другую жидкость, а также не подвергайте воздействию воды электрические соединения устройства. Убедитесь, что ваши руки сухие, прежде чем брать в руки электровилку или включать устройство.
- Регулярно проверяйте шнур питания на наличие видимых повреждений. Если шнур поврежден, его необходимо заменить официальным сервисным центром Secotec.
- Убедитесь, что входы и выходы воздуха не заблокированы. Если они заблокированы, устройство активирует систему защиты от перегрева.
- Выключите и отключите устройство от источника питания сразу после использования. При использовании в ванной комнате всегда отключайте его от сети, чтобы избежать излишнему воздействию влаги.
- Немедленно отключите устройство от сети в следующих случаях:
 - Если устройство неправильно работает.
 - Во время очистки устройства
 - После использования.

- Не используйте устройство рядом с водой и никогда не подвергайте его воздействию воды или других жидкостей.
- Не используйте диффузор на максимальной температуре в течение длительного времени периода времени.
- Не вводите металлические предметы через заднюю решетку или воздухозаборники, чтобы избежать поражения электрическим током
- Не наматывайте шнур вокруг устройства.
- Не допускайте контакта устройства с вашим лицом, шеей или кожей головы.
- Не оставляйте прибор на любой поверхности, пока она работает.
- Не используйте устройство для сушки париков или искусственных волос.
- Данное устройство может использоваться детьми старше 8 лет и лицами с ограниченными физическими, чувствительными или умственными способностями, а также с недостатком опыта или знаний, если им за ними есть постоянное наблюдение или предоставлена инструкция относительно безопасного использования устройства, и пользователь понимает все риски использования.
- Следите за маленькими детьми, чтобы они не играли с устройством. Необходимо пристальное наблюдение за детьми, когда дети пользуются устройством или, устройство работает рядом с ними.

1. КОМПОНЕНТЫ УСТРОЙСТВА

Рис. 1

1. Насадка-концентратор
2. Передний корпус
3. Задний корпус
4. Задняя крышка
5. Нагреватель
6. Кнопка включения холодного потока воздуха
7. Регулятор температуры
8. Кнопка выбора скорости
9. Устройство для намотки шнура
10. Диффузор

Рис. 2

1. Переключатель температуры

Низкий
Средний
Высокий

2. Переключатель скорости

Выключенный
Низкий
Высокий

3. Кнопка включения холодного потока воздуха

2. ПЕРЕД ПЕРВЫМ ИСПОЛЬЗОВАНИЕМ

1. Достаньте устройство из упаковки.
2. Снимите с устройства все упаковочные материалы. Сохраните коробку устройства.
3. Внимательно проверьте комплектацию устройства, есть ли на нем повреждения, и, если они есть, немедленно сообщите об этом в официальный сервисный центр Secotec.

3. ЭКСПЛУАТАЦИЯ УСТРОЙСТВА

1. Вымойте волосы с помощью шампуня и кондиционера, как обычно.
2. Высушите волосы полотенцем от избытка воды и расчешите их.
3. Установите нужный аксессуар (концентратор или диффузор) на переднюю часть фена.
4. Подключите устройство к источнику питания.
5. Установите желаемый уровень нагрева и скорость подачи воздуха
6. Когда вы закончите использовать устройство, выключите его и отсоедините от сети.
7. Дайте ему остыть перед чисткой и хранением.

Функция холодного потока воздуха

Нажмите эту кнопку, чтобы переключиться с горячего воздуха на холодный.

Примечание:

- Диффузор предназначен для сушки прямых и вьющихся волос.
- Чтобы увеличить естественный объем волос или сделать их завивку, держите фен в вертикальном положении при эксплуатации.
- Если вы хотите добавить объем волос у корней, вставьте кончики диффузора в волосы и, когда они коснутся кожи головы, перемещайте фен круговыми движениями по голове.

Предупреждение: Лаки для волос содержат легковоспламеняющиеся вещества, поэтому не используйте их одновременно с устройством.

4. ОЧИСТКА И ОБСЛУЖИВАНИЕ УСТРОЙСТВА

- Отключите устройство от источника питания и дайте ему остыть перед чисткой.
- Используйте мягкую влажную ткань для очистки поверхности устройства.
- Не погружайте устройство в воду или другую жидкость.
- Не используйте абразивные губки, порошки или чистящие средства.
- Периодически очищайте решетку воздухозаборника и подачи воздуха от пыли и волос, так как они могут заблокировать работу устройства.
- Далее протрите устройство бумажной салфеткой.

5. ТЕХНИЧЕСКИЕ ХАРАКТЕРИСТИКИ

Артикул: 04234

Модель: Bamba IoniCare 6000 RockStar Essence

Мощность: 220-240 В ~, 50-60 Гц

Емкость: 1850-2200 Вт + 5 / -10

6. УТИЛИЗАЦИЯ СТАРЫХ ЭЛЕКТРИЧЕСКИХ ИЗДЕЛИЙ



Европейская директива 2012/19 / EU об утилизации электрического и электронного оборудования (WEEE) устанавливает, что старые бытовые электроприборы нельзя утилизировать вместе с обычными несортированными муниципальными отходами. Старые приборы должны собираться отдельно, чтобы оптимизировать утилизацию и переработку содержащихся в них материалов, а также снизить воздействие на здоровье человека и окружающую среду. Перечеркнутый символ «мусорная корзина» на изделии напоминает вам о вашей обязанности правильно утилизировать прибор. Если устройство имеет встроенную батарею или использует аккумуляторы, их следует извлечь из прибора и утилизировать соответствующим образом. Потребители должны связаться со своими местными властями или розничным продавцом для получения информации относительно правильной утилизации старых приборов и / или их батарей.

7. СЕРВИСНОЕ ОБСЛУЖИВАНИЕ И ГАРАНТИЯ

На данный продукт предоставляется гарантия в течение 2 лет с даты покупки, при условии предоставления документа, подтверждающего покупку, нахождения продукта в отличном физическом состоянии и правильном пользовании, как описано в этом руководстве по эксплуатации.

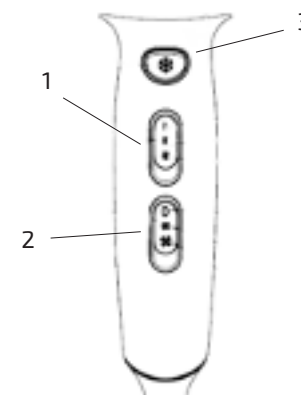
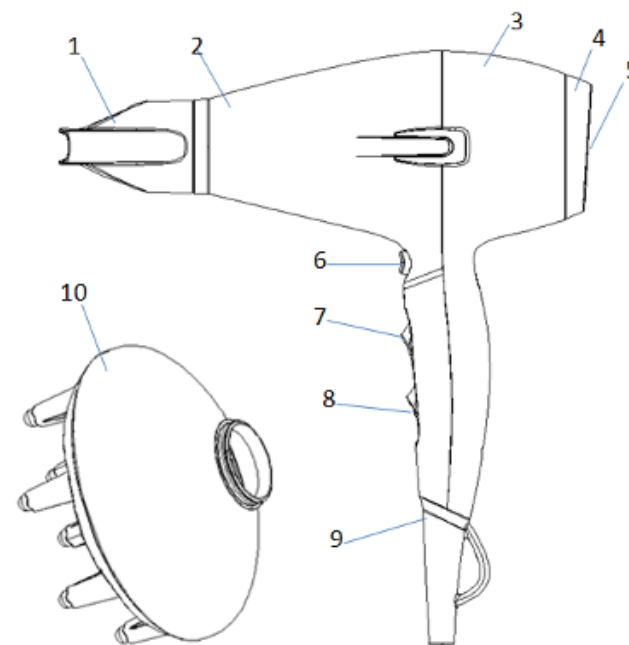
Гарантия не распространяется на следующие ситуации:

- Продукт использовался в целях, отличных от предназначенных для него, использовался неправильно, подвергался падению, воздействию влаги, погружению в жидкие или коррозионные вещества, а также другим неисправностям, связанным с воздействием покупателя.
- Продукт был разобран, модифицирован или отремонтирован лицами, не уполномоченными официальной службой технической поддержки Cecotec.
- Неисправности, возникающие в результате износа его расходных или запасных частей из-за постоянного использования.
- Гарантийное обслуживание покрывает все производственные дефекты вашего устройства в течение 2 лет, в соответствии с действующим законодательством, за исключением расходных деталей. В случае неправильного использования гарантия не распространяется. Если в любой момент вы обнаружите какие-либо проблемы с вашим продуктом или у вас возникнут какие-либо сомнения, обращайтесь в Официальный сервисный центр Cecotec.

Smart Group

Сайт: <https://service.smartgroup.ua/>

№ тел.: 0 800 300 245



SAFETY INSTRUCTIONS

Read these instructions thoroughly before using the appliance. Keep this instruction manual for future reference or new users.

Make sure that the mains voltage matches the voltage stated on the rating label of the appliance and that the wall outlet is grounded.

This device is indented for household use only. Do not use for industrial or commercial purposes.

Do not immerse the cord, plug, or any non-removable part of the appliance in water or any other liquid, nor expose the electrical connections to water. Make sure your hands are dry before handling the plug or switching on the appliance.

Check the power cord regularly for visible damage. If the cord is damaged, it must be replaced by the official Technical Support Service of Cecotec in order to avoid any type of danger. Make sure that the air inlets and outlets are not blocked. If they are blocked, the device will activate the overheat protection system.

Turn off and unplug the device from the power supply immediately after use. In case it is used in a bathroom, make sure to unplug it immediately after use to prevent it from getting wet.

Unplug the device immediately under these circumstances:

Abnormal operation.

Need to be cleaned.

After using.

Do not use the appliance near water and never expose it to water or other liquids.

Do not use this appliance near water in bathtubs, showers, basins or other vessels containing water.

Do not use the diffuser with maximum temperature for long periods of time.

Do not introduce metallic objects through the back grid or air inlets to avoid electric shocks.

Do not wind the cord around the device.

Do not allow the appliance to come into contact with your face, neck or scalp.

Do not leave the appliance on any surface while it is operating.

Do not use the appliance to dry wigs, fake hair or animal hair.

The appliance is not intended to be used by children under the age of 8. It can be used by children over the age of 8, as long as they are given continuous supervision.

This appliance can be used by children aged 8 and above, and persons with reduced physical, sensory or mental capabilities or lack of experience and knowledge, as long as they have been given supervision or instruction concerning the use of the appliance in a safe way and understand the hazards involved.

Supervise children, they shall not play with the appliance.

Close supervision is necessary when the appliance is being used by or near children.

1. PARTS AND COMPONENTS

Fig. 1

1. Concentrator
2. Front housing
3. Rear housing
4. Rear cover
5. Grill
6. Cold-shot button
7. Temperature selector
8. Speed selector
9. Cord winder
10. Diffuser

Fig. 2

1. Temperature selector

Low

Medium

High

2. Speed selector

Off

Low

High

3. Cold-shot button

2. BEFORE USE

Remove all packaging material and save the original box.

Make sure all parts and components are included and in good conditions. If any visible signs of damage are observed, contact the Technical Support Service immediately.

3. OPERATION

Wash your hair.

Dry it with a towel and comb it.

Assemble the desired accessory (concentrator or diffuser) to the device's front housing.

Plug the device to a socket.

Use the speed and temperature selectors to choose your desired settings.

When you are finished using the device, turn it off and unplug it.

Allow it to cool down before cleaning and storing it.

Cool-air function

Press this button to change from hot air to cold air.

Note: The diffuser is designed to dry straight or curly hair.

To increase the natural volume of the hair or to enhance the curls, keep the device in an upright position while using it.

If you want to add volume from the roots, insert the diffuser spikes between the hair and, once in contact with the scalp, make circular movements repeatedly with the hair dryer to distribute the heat.

Warning: Hairspray contains flammable substances. Do not use it at the same time as the device.

4. CLEANING AND MAINTENANCE

Disconnect the appliance from the power supply and allow it to cool down before cleaning.

Use a soft, damp cloth to clean the product's surface.

Do not immerse the appliance in water or other liquid.

Do not use abrasive scouring pads, powders or cleaners.

Make sure the air inlets and outlets are not clogged.

Clean regularly the dirt and hair that may be clogging the grill, the air inlet and outlet.

Dry the device thoroughly with absorbing paper after cleaning it.

5. TECHNICAL SPECIFICATIONS

Product reference: 04234

Product: Bamba IoniCare 6000 RockStar Essence

Power: :220-240V~,50-60Hz

Capacity: 1850-2200W +5/-10

6. DISPOSAL OF OLD ELECTRICAL APPLIANCES



The European directive 2012/19/EU on Waste Electrical and Electronic Equipment (WEEE), specifies that old household electrical appliances must not be disposed of with the normal unsorted municipal waste. Old appliances must be collected separately, in order to optimize the recovery and recycling of the materials they contain and reduce the impact on human health and the environment.

The crossed out "wheeled bin" symbol on the product reminds you of your obligation to dispose of the appliance correctly. If the product has a built-in battery or uses batteries, they should be removed from the appliance and disposed of appropriately. Consumers must contact their local authorities or retailer for information concerning the correct disposal of old appliances and/or their batteries.

7. TECHNICAL SUPPORT SERVICE AND WARRANTY

This product is under warranty for 2 years from the date of purchase, as long as the proof of purchase is submitted, the product is in perfect physical condition, and it has been given proper use, as explained in this instruction manual.

The warranty will not cover the following situations:

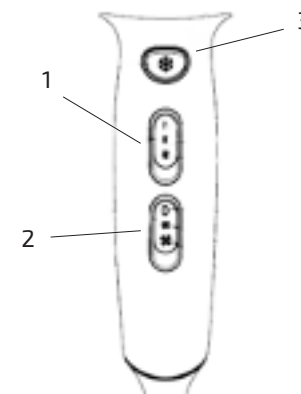
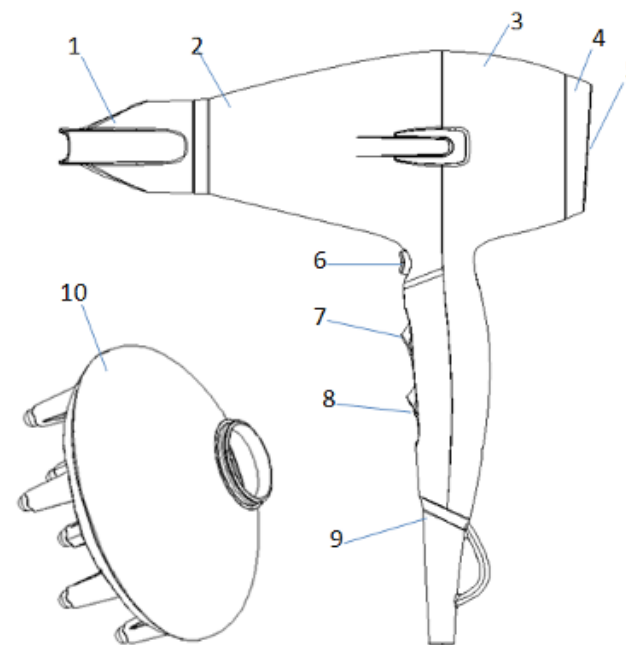
The product has been used for purposes other than those intended for it, misused, beaten, exposed to moisture, immersed in liquid or corrosive substances, as well as any other fault attributable to the customer.

The product has been disassembled, modified, or repaired by persons, not authorised by the official Technical Support Service of Cecotec.

Faults deriving from the normal wear and tear of its parts, due to use.

The warranty service covers every manufacturing defects of your appliance for 2 years, based on current legislation, except consumable parts. In the event of misuse, the warranty will not apply.

If at any moment you detect any problem with your product or have any doubt, do not hesitate to contact Cecotec Technical Support Service at +34 963 210 728.



www.cecotec.es

Grupo Cecotec Innovaciones S.L.
C/ de la Pinadeta s/n, 46930
Quart de Poblet, Valencia (Spain)
PE01200710