
项目名称

DF10

版本号

A00

设计时间

2025/9/25

物料名称

说明书

设计师

葛华锋

审核

批准

料号

材质工艺要求:

材质要求: 内外 70g 双胶纸 骑马钉

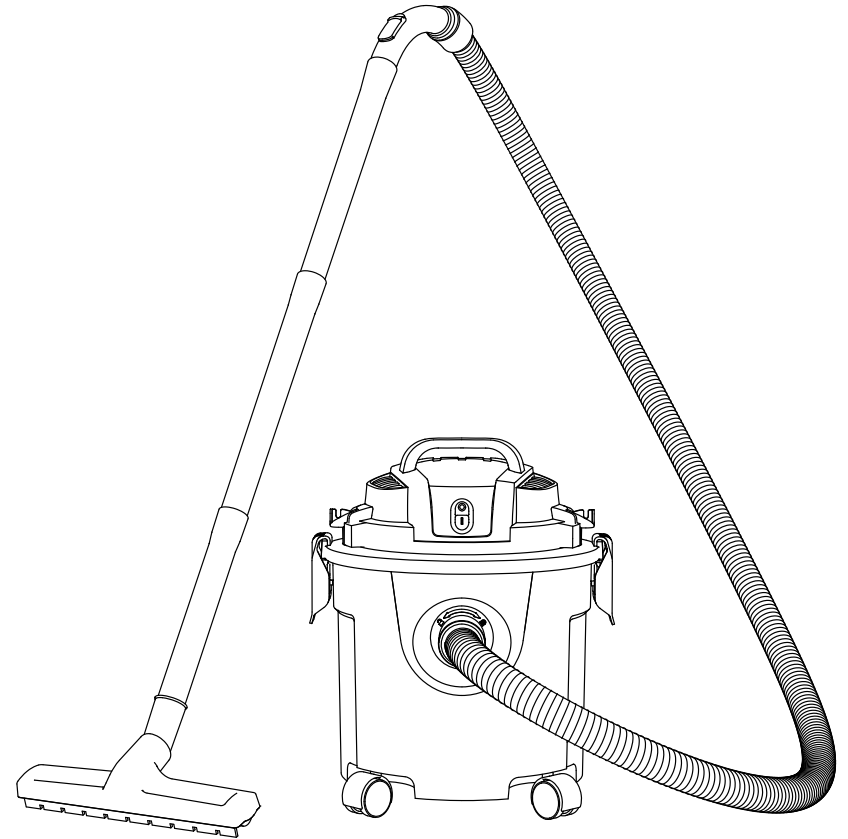
颜色及专色: 单色印刷

尺寸要求: 140mm*210mm

变更履历:

DREAME DF10

Wet And Dry Vacuum Cleaner User Manual



Website: <https://global.dreametech.com>
Dreame Trading (Tianjin) Co.,Ltd.
Made in China
№ 1.0/2025.09.01

The illustrations in this manual are for reference only.
Please refer to the actual product.

THANK YOU

FOR PURCHASING THIS DREAME
Wet And Dry Vacuum Cleaner.

The high-quality product is engineered for optimal performance.
If you have any questions on the product, please contact us:
aftersales@dreame.tech.

Contents

DA	Brugervejledning	49
FI	Käyttöohje	61
UA	Посібник користувача	73
KA	ინსტრუქცია	85
AZ	İstifadəçi təlimatı	97

Vigtige sikkerhedsinstruktioner

Læs denne brugervejledning omhyggeligt før brug, og gem den til fremtidig reference.

Under brugen af et elektrisk apparat skal grundlæggende forholdsregler altid følges, herunder følgende:

LÆS ALLE INSTRUKTIONER FØR BRUG (AF DETTE APPARAT). Manglende overholdelse af advarselne og instruktionerne kan resultere i elektrisk stød, brand og/eller alvorlig personskade.

ADVARSEL – For at reducere risikoen for brand, elektrisk stød eller personskade:

Brugsbegrænsninger

- Efterlad ikke apparatet tilsluttet. Stikket skal tages ud af stikkontakten før rengøring og vedligeholdelse samt når apparatet ikke er i brug.
- Kun til indendørs brug.
- Må ikke bruges som legetøj. Vær særligt opmærksom, hvis produktet bruges af eller nær ved børn.
- Må kun bruges som beskrevet i denne brugervejledning. Brug kun tilbehør, som anbefales af producenten.
- Lad ikke støvsugeren køre uden opsyn.
- Støvsug ikke, og brug ikke denne våd-/tørstøvsuger nær brændbare væsker, gasser eller eksplosive dampe fra eksempelvis benzin eller andre brændstoffer, lighterbenzin, rengøringsmidler, oliebase malinger, naturgas, brint eller eksplosivt støv fra eksempelvis kul, magnesium eller korn, eller krudt. Gnister inde i motoren kan antænde brændbare dampe eller støv.
- Støvsug ikke noget, som brænder eller ryger såsom cigaretter, tændstikker og varm aske.
- Hold ledningen væk fra varme flader.
- Udsæt ikke produktet for regn, vind og vejr i længere tid ad gangen. Det anbefales at opbevare produktet indendørs.
- Træk ikke stikket ud ved at trække i ledningen. Tag ved stikket, for at trække det ud af stikkontakten. Træk ikke i ledningen.
- Brug den ikke med beskadiget ledning, stik eller andre dele. Hvis apparatet ikke fungerer korrekt, har været tabt, er blevet beskadiget, har været efterladt udendørs eller har været udsat for vand, skal det indleveres på et serviceværksted.
- Træk eller løft ikke apparatet i ledningen. Brug ikke ledningen som håndtag. Pas på, at ledningen ikke kommer i klemme eller trækkes omkring skarpe kanter eller hjørner.
- Produktet kan bruges ved omgivende temperaturer fra -20 °C til +60 °C. Produktet skal opbevares tørt.
- Lad ikke våd-/tørstøvsugeren køre over sin ledning.
- Rør ikke ved stikket eller våd-/tørstøvsugeren med våde hænder.
- For at reducere sundhedsrisikoen ved dampe og støv, må du ikke støvsuge giftige materialer.
- Brug og opbevar ikke produktet nær farlige materialer.
- Brug ikke våd-/tørstøvsugeren, hvis filteret er itu eller mangler, undtagen ved støvsugning af væsker, som beskrevet i denne brugervejledning.
- For at reducere risikoen for utilsigtet start skal du trække stikket ud af stikkontakten, før du skifter eller rengør filteret.

Vigtige sikkerhedsinstruktioner

- Sluk for våd-/tørstøvsugeren, før du trækker stikket ud.
- Stik ikke genstande ind i ventilationsåbningerne. Støvsug ikke, hvis ventilationsåbningerne er blokerede. Hold dem fri for støv, fnug, hår og andet, som kan reducere luftstrømmen.
- Hold hår, løse beklædningsgenstande, fingre og alle andre kroppsdele væk fra åbninger og bevægelige dele.
- Vær ekstra forsigtig ved rengøring på trapper, så du ikke falder.
- Håndter produktet forsigtigt under transport for at undgå skader på det.
- Træk stikket ud, før du tilslutter slangen.
- Støvsug ikke gipsstøv eller sod og aske fra ildsteder med standardfilteret til våd-/tørstøvsugning. Det er meget fint støv, som ikke bliver opfanget af filteret, og som derfor kan trænge ind i motoren og beskadige den.
- Produktionsdatoen fremgår af emballagen.
- Hvis støvsugeren bliver fyldt op, skal du afbryde den fra lysnettet. Tag støvposen ud, og skyl den med rent vand. Lad den tørre helt, inden du sætter den i støvsugeren igen. Brug ikke støvsugeren, hvis nogen af delene er fugtige, da det kan medføre fejlfunktion eller udgøre en sikkerhedsrisiko.
- Plastfilm kan være farligt. Hold det væk fra børn for at undgå risiko for kvælning. Børn må ikke lege med apparatet.
- Hvis apparatet ikke skal bruges i en længere periode, skal strømkablet afbrydes, og apparatet skal opbevares i et tørt, støvfrit og insektfrit miljø. Brug ikke apparatet, hvis det er blevet beskadiget eller ændret. Et beskadiget eller ændret apparat kan opføre sig uforudsigeligt, hvilket kan medføre brand, eksplosion eller risiko for personskade.
- Brug ikke apparatet med et beskadiget tilbehør (f.eks. opladningsstation). Forsøg aldrig at bruge apparatet, hvis det har været tabt, har været efterladt udendørs, har været nedsænket i vand eller ikke fungerer korrekt. Få det repareret hos et autoriseret servicecenter.
- Brug ikke produktet, medmindre alle tilbehørsdele er korrekt installeret.
- Få reparationer udført af en fagmand. Der må kun bruges originale reservedele. Derved forbliver apparatet sikkert at bruge.
- Hvis strømkablet bliver beskadiget, skal det udskiftes af producenten, dennes serviceagent eller tilsvarende kvalificerede personer for at undgå fare.
- Brug apparatet i overensstemmelse med instruktionerne i brugermanualen. Brugere er ansvarlige for ethvert tab eller skade, der opstår som følge af forkert brug af dette apparat.
- Dette apparat må bruges af børn fra 8 år og derover samt personer med nedsatte fysiske, sensoriske eller mentale evner eller manglende erfaring og viden, hvis disse overvåges eller har modtaget vejledning om brug af apparatet på en sikker måde og forstår de potentielle farer. Børn må ikke lege med apparatet. Rengøring og brugervedligeholdelse må ikke foretages af børn uden opsyn.

Vigtige sikkerhedsinstruktioner

Symboler



Klasse II-udstyr



Kun til indendørs brug



Læs brugervejledningen



WEEE-oplysninger

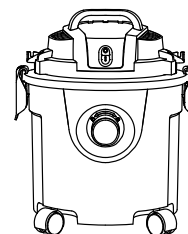
Alle produkter, der bærer dette symbol, er affald af elektrisk og elektronisk udstyr (WEEE som i direktiv 2012/19/EU), som ikke må blandes med usorteret husholdningsaffald. I stedet bør du beskytte menneskers sundhed og miljøet ved at aflevere dit brugte udstyr til et udpeget indsamlingssted til genbrug af affald af elektrisk og elektronisk udstyr, udpeget af regeringen eller lokale myndigheder. Korrekt bortskaffelse og genbrug vil hjælpe med at forhindre potentielle negative konsekvenser for miljøet og menneskers sundhed. Kontakt installatøren eller de lokale myndigheder for mere information om lokaliteten samt vilkår og betingelser for sådanne indsamlingssteder.

Vi, Dreame Trading (Tianjin) Co.,Ltd., erklærer hermed, at dette udstyr er i overensstemmelse med de gældende direktiver, europæiske normer og ændringer. Den fulde tekst af EU-overensstemmelseserklæringen er tilgængelig på følgende internetadresse: <https://global.dreameotech.com>

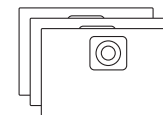
Du kan finde den detaljerede e-vejledning på <https://global.dreameotech.com/pages/user-manuals-and-faqs>

Produktoversigt

Pakkeliste



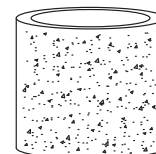
Hovedkabinettet



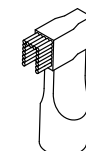
Papirstøvpose



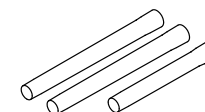
Stofpose



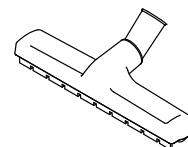
Svamp



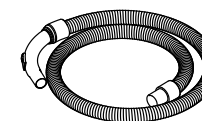
Kombinationsbørste



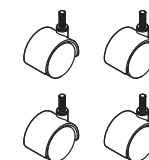
Plastrør



Gulvbørste

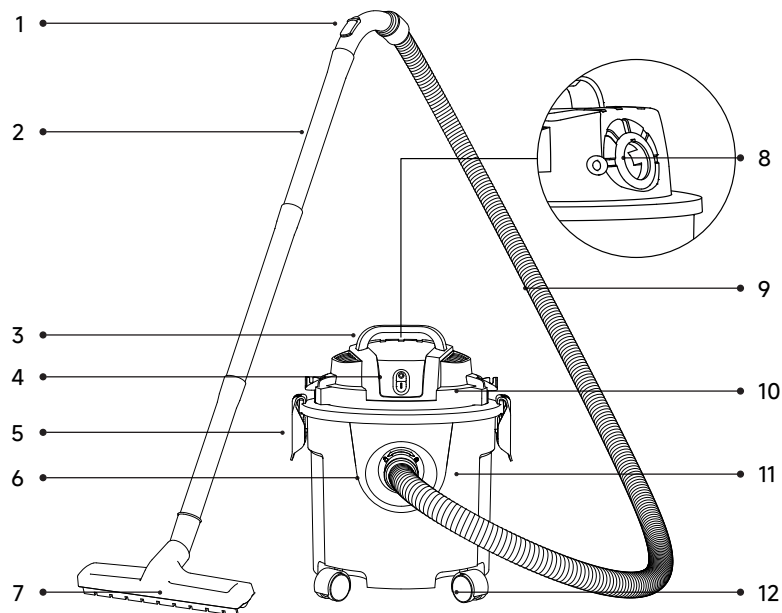


Slange



Universalhjul

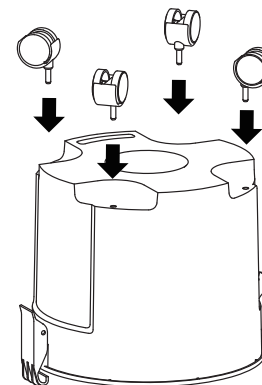
Dele



- | | |
|----------------------|--------------------|
| 1. Håndtag på slange | 7. Gulvbørste |
| 2. Plastrør | 8. Blæsemundstykke |
| 3. Håndtag | 9. Slange |
| 4. Tænd/sluk-knap | 10. Topdæksel |
| 5. Krog | 11. Beholder |
| 6. Indsugning | 12. Universalhjul |

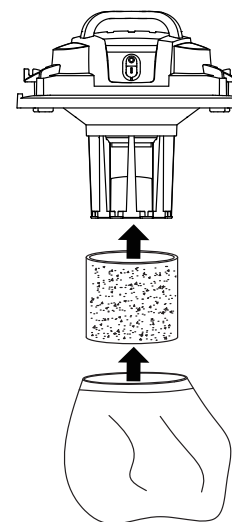
Montering af hjul

1. Åbn dækslet, og tag tilbehøret ud (4 stk. hjul, 1 stk. slange, 1 stk. svamp og 1 stk. støvpose).
2. Monter hjulene under beholderen som illustreret.



Isætning af filter

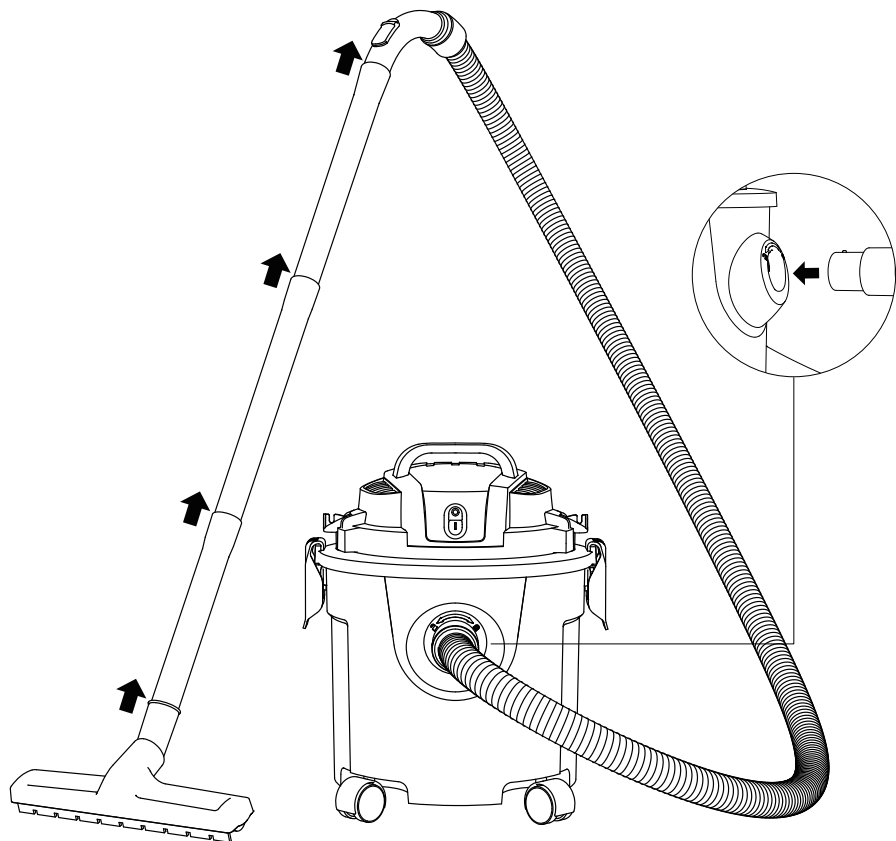
1. Sæt den sorte svamp over flyderen, og dæk derefter svampen til med det uvævede stof.
2. Sæt dækslet på beholderen, og fastgør det med klemmerne.



Montering

Montering af slange og tilbehør

1. Sæt slangen ind i indsugningsstudsens i pilens retning, og spænd den som vist med pilen.
2. Sæt de 3 stykker plastrør på slangen.
3. Sæt gulvbørsten på plastrøret.

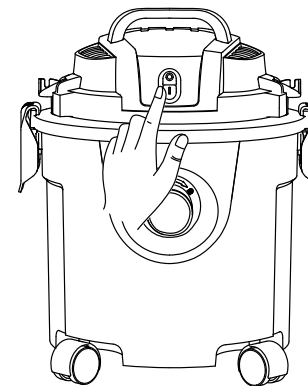


Sådan bruger du apparatet

Start rengøring

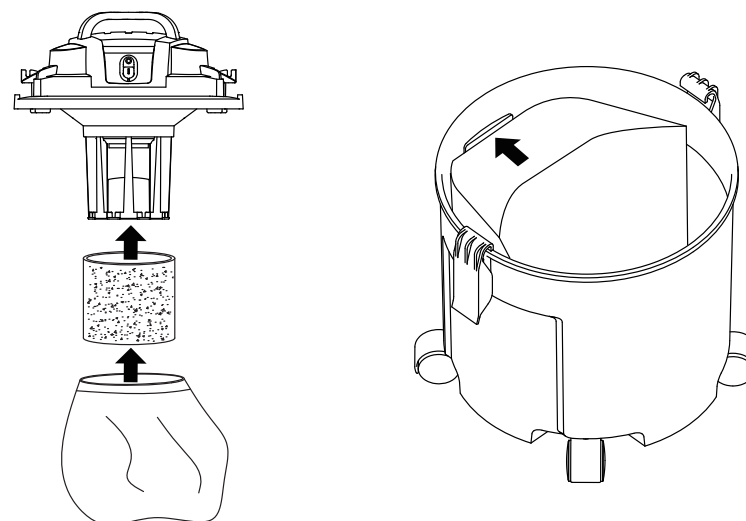
Advarsel ⚠ Brug aldrig produktet uden filteret eller støvposen monteret.

Sæt stikket i en stikkontakt, og tryk på tænd/sluk-knappen ① for at tænde for produktet.



Tørstøvsugning

1. Sæt slangen ind i indsugningsstudsens i pilens retning, og spænd den som vist med pilen.
2. Sæt støvposen af papir eller uvævet stof på dækslet.
3. Sæt stikket i en stikkontakt, og tænd for produktet.

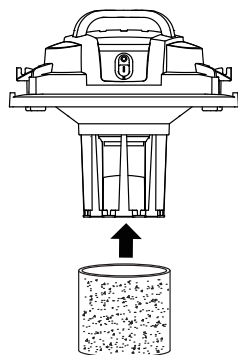


Sådan bruger du apparatet

Vådstøvsugning

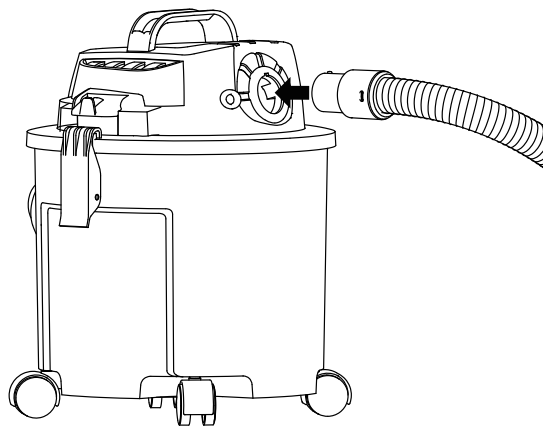
Hvis du skal opsuge større mængder væske, skal du fjerne støvposen af papir eller uvævet stof, og sæt svampen i.

1. Sæt slangen ind i indsugningsstudsens i pilens retning, og spænd den som vist med pilen.
2. Tag støvposen af papir eller uvævet stof af låget, og sæt svampen i.
3. Sæt stikket i en stikkontakt, og tænd for produktet.



Brug af blæsefunktionen

1. Tag slangen ud af indsugningsstudsens som vist med pilen, og sæt den i luftudblæsningen i stedet. Stram den i pilens retning.
2. Sæt stikket i en stikkontakt, og tænd for produktet.



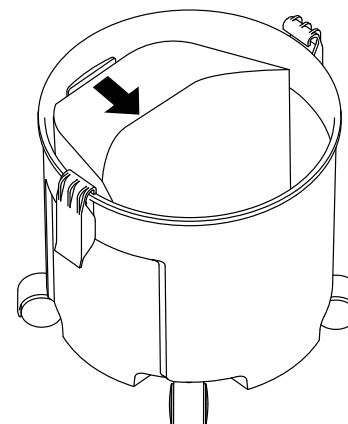
Pleje og vedligeholdelse

Tip:

- Sluk for apparatet før vedligeholdelse. Rør ikke ved strømkontakten.
- Udskift dele om nødvendigt. Delene skal udskiftes med originale reservedele, som du kan købe hos forhandleren eller producenten.

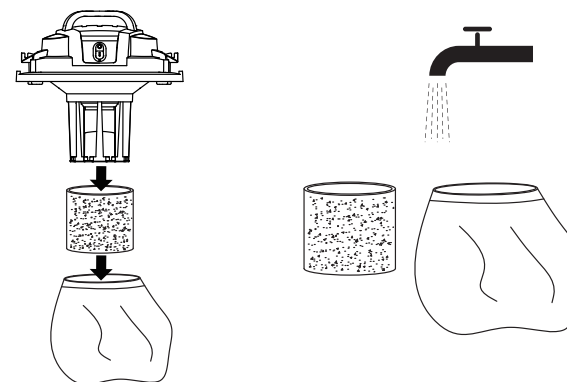
1. Rengøring af papirstøvpose

Åbn dækslet på beholderen, tag den fyldte papirstøvpose ud, og bortskaf den. Sæt den nye papirstøvpose i produktet ved indsugningen.



2. Rengøring af støvpose af uvævet stof

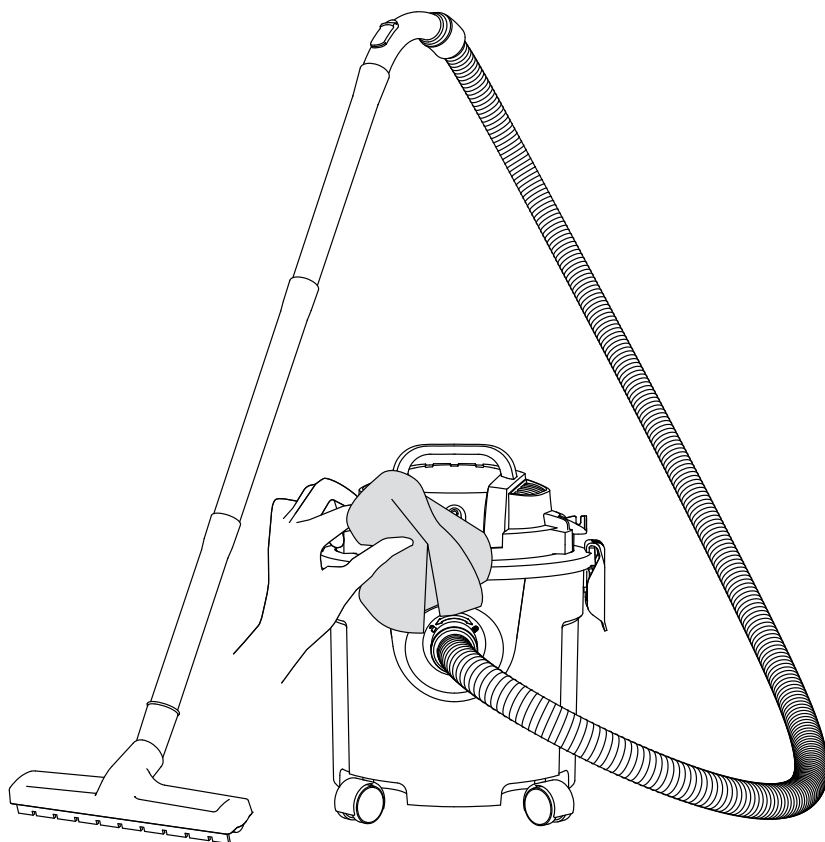
Åbn dækslet, tag støvposen af uvævet stof ud, vask den med vand, og lad den tørre helt, inden du sætter den i igen.



Pleje og vedligeholdelse

Rengøring af produktet

Tør produktet af med en tør klud eller en vådserviet.



Fejlfinding

Hvis der opstår en fejl, holder apparatet op med at virke. Se følgende tabel for fejlfinding. Hvis problemet fortsætter, bedes du kontakte kundeservice.

Fejl	Mulig årsag	Løsning
Apparatet fungerer ikke.	Stikket er ikke sat i stikkontakten.	Kontroller, at stikket er sat korrekt i stikkontakten.
	Ledningen er beskadiget.	Kontakt kundeservice.
Sugestyrken er nedsat.	Produktet er tilstoppet.	Fjern blokeringen.
	Papirfilteret skal udskiftes.	Udskift papirfilteret.
Kan ikke fortsætte opsugning af væske.	Vandtanken er fuld. Motoren er gået i beskyttelsestilstand.	Sluk for strømmen for at undgå motorskade.

Kontakt os via aftersales@dreame.tech for yderligere service.
Websted: <https://global.dreametech.com>

Specifikationer

Våd-/tørstøvsuger			
Model	HHV13A	Maks. sugestyrke	≥ 19 kPa
Nominel spænding/ frekvens	220-240 V~ 50-60 Hz	Længde på netledning	4 m
Nominel effekt	1.000 W	Luftwatt	P2 ≥ 140 W
Lydeffektniveau (støj)	≤ 86 dBA	Kapacitet af plastvandtank	16 liter
Luftstrøm	28 ± 2 liter/s		

Tärkeitä turvallisuusohjeita

Lue tämä käyttöopas huolellisesti ennen laitteen käyttöä ja säilytä se myöhempää tarvetta varten.

Aina sähkölaitetta käytettäessä tulee noudattaa perusturvallisuustoimia, joihin kuuluvat seuraavat:

LUE KAIKKI OHJEET ENNEN (TÄMÄN LAITTEEN) KÄYTTÖÄ. Varoitusten ja ohjeiden noudattamatta jättäminen saattaa aiheuttaa sähköiskun, tulipalon ja/tai vakavan loukkaantumisen.

VAROITUS — Tulipalon, sähköiskun ja loukkaantumisriskin pienentämiseksi:

Käytön rajoitukset

- Älä jätä laitteen pistoketta pistorasiaan. Pistoke täytyy irrottaa pistorasiasta ennen puhdistusta tai laitteen ylläpitoa varten ja kun laite ei ole käytössä.
- Vain sisäkäyttöön.
- Ei saa käyttää leluna. Valvo laitetta huolellisesti, kun lapset käyttävät sitä tai sitä käytetään lasten lähellä.
- Käytä vain tässä käyttöohjeessa kuvatulla tavalla. Käytä vain valmistajan suosittelemia lisävarusteita.
- Älä jätä imuria käyntiin valvomatta.
- Älä käytä märkä-/kuivaimuria syttyvien nesteiden tai kaasujen, räjähtävien höyryjen, kuten bensiinin tai muiden polttoaineiden, sytytysnesteiden, puhdistusaineiden, öljypohjaisten maalien, maakaasun, vedyn, tai räjähtävien pölyjen, kuten kivihiilipölyn, magnesiumpölyn, hiukkaspölyn tai ruudin, lähellä tai imuroi tällaisia aineita imurilla. Kipinät moottorin sisällä voivat sytyttää helposti syttyvät höyryt tai pölyt palamaan.
- Älä imuroi mitään palavaa tai savuavaa, kuten savukkeita, tulitikkuja tai kuumaa tuhkaa.
- Pidä johto kaukana lämmitystyistä pinnoista.
- Älä altista tuotetta ulkoilmaolosuhteille tai sateelle pitkiä aikoja. Tuote on suositeltavaa säilyttää sisätiloissa.
- Älä irrota pistorasiasta vetämällä johdosta. Irrota laite pistorasiasta vetämällä pistotulpasta, ei johdosta.
- Älä käytä, jos johto, pistotulppa tai muut osat ovat vaurioituneet. Jos laite ei toimi oikein tai se on pudonnut, vaurioitunut, jäänyt ulos tai pudonnut veteen, palauta se huoltopalveluun.
- Älä vedä tai kanna laitetta johdosta, älä käytä johtoa kahvana, älä sulje ovea johdon päälle äläkä vedä johtoa terävien reunojen tai kulmien ympäri.
- Tuote soveltuu käytettäväksi lämpötiloissa -20–60 °C ja se pitää säilyttää kuivassa tilassa.
- Älä aja märkä-/kuivaimurilla johdon yli.
- Älä käsittele pistotulppaa tai märkä-/kuivaimuria märillä käsillä.
- Höyryjen ja pölyjen terveysriskien pienentämiseksi älä imuroi myrkyllisiä aineita.
- Älä käytä tai säilytä vaarallisten aineiden lähellä.
- Älä käytä märkä-/kuivaimuria, jos suodatin on repeytynyt tai suodatinta ei ole, paitsi jos imuroidaan nesteitä tämän käyttöoppaan mukaisesti.
- Vahinkokäynnistysten riskien pienentämiseksi irrota virtajohto ennen suodattimen vaihtoa tai puhdistusta.
- Kytke märkä-/kuivaimuri pois päältä ennen sen irrottamista pistorasiasta.

Tärkeitä turvallisuusohjeita

- Älä laita mitään esineitä ilmanvaihtoaukkoihin. Älä imuroi, jos jokin ilmanvaihtoaukoista on tukossa. Pidä aukot puhtaana pölystä, nukasta, hiuksista, karvoista ja mistä tahansa, joka voi estää ilmavirran.
- Pidä hiukset, löysät vaatteet, sormet ja muut kehon osat poissa aukoista ja liikkuvista osista.
- Kaatumisriskin pienentämiseksi ole erityisen varovainen, kun puhdistat portaita.
- Käsittele laitetta huolella kuljetuksen aikana vaurioiden välttämiseksi.
- Irrota virtajohto pistorasiasta ennen letkun kytkemistä.
- Älä imuroi kipsilevyn pölyä tai tulisijan nokea tai tuhkaa vakiomallisella märkä-/kuivasuodattimella. Tällaiset hyvin hienot pölyt eivät jää suodattimeen, ja ne voivat vaurioittaa moottoria.
- Valmistuspäivämäärä on painettu pakkaukseen.
- Jos imuri tukkeutuu liiallisen pölyn vuoksi, irrota se ensimmäiseksi virransyötöstä. Irrota pölypussi ja huuhtelee se huolellisesti puhtaalla vedellä. Anna sen kuivua kokonaan ennen sen asettamista takaisin imuriin. Älä käytä imuria, jos mikään osista on kostea, koska tämä voi aiheuttaa toimintahäiriön tai vaaratilanteen.
- Muovikalvo voi olla vaarallista. Tukehtumisvaaran välttämiseksi pidä se poissa lasten ulottuvilta. Lapset eivät saa leikkiä laitteella.
- Jos laitetta ei käytetä pitkään aikaan, irrota sähköjohto pistorasiasta ja säilytä laite kuivassa, pölyttömässä ja hyönteisiltä suojatussa tilassa. Älä käytä laitetta, joka on vaurioitunut tai jota on muutettu. Vaurioitunut tai muutettu laite voi käyttäytyä arvaamattomasti ja aiheuttaa tulipalon, räjähdyksen tai loukkaantumisvaaran.
- Älä käytä laitetta vioittuneen lisälaitteen kanssa (esim: latausasema). Jos laite tai lisälaite on pudotettu, vaurioitunut, jätetty ulos, pudotettu veteen tai se ei toimi niin kuin sen pitäisi, älä koskaan yritä käyttää sitä. Korjauta se valtuutetussa huoltokeskuksessa.
- Älä koskaan käytä tuotetta ilman kaikkia lisävarusteita asianmukaisesti asennettuina.
- Anna huolto pätevän henkilön tehtäväksi. Huollossa tulee käyttää vain samanlaisia vaihto-osia. Näin varmistetaan, että laitteen turvallisuus säilyy.
- Jos sähköjohto on vaurioitunut, valmistajan, sen huollon tai vastaavalla tavalla pätevien henkilöiden täytyy suorittaa vaihto, jotta vältytään vaaralta.
- Käytä tuotetta käyttöohjeen ohjeiden mukaisesti.
- Käyttäjät ovat vastuussa kaikista laitteen vääränlaisesta käytöstä aiheutuvista menetyksistä ja vahingoista.
- Laitetta saavat käyttää yli 8-vuotiaat lapset ja henkilöt, joilla on rajoittuneet fyysiset, aistilliset tai henkiset kyvyt, jos heitä valvotaan tai heille on annettu ohjeet laitteen turvalliseen käyttöön ja he ymmärtävät laitteen käyttöön liittyvät vaarat. Lapset eivät saa leikkiä laitteella. Lapset eivät saa suorittaa puhdistusta ja käyttäjälle sallittua huoltoa ilman valvontaa.

Tärkeitä turvallisuusohjeita

Symbolit



Luokan II laite



Ainoastaan sisäkäyttöön



Lue käyttöohjeet



WEEE-tiedot

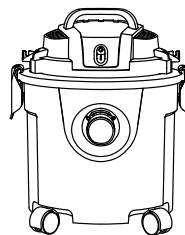
Kaikki tällä symbolilla merkityt tuotteet ovat sähkö- ja elektroniikkalaiteromua (WEEE, direktiivin 2012/19/EU mukaisesti), eikä niitä saa hävittää kotitalouden sekajätteen mukana. Terveyden ja ympäristön suojelemiseksi vie hävitettävät laitteet sähkö- ja elektroniikkalaitteille tarkoitettuun, paikallisten viranomaisten määräämään keräys- ja kierrätyspisteeseen. Oikea jätteiden hävittäminen ja kierrätys auttavat ehkäisemään mahdollisia haitallisia vaikutuksia ympäristöön ja ihmisten terveyteen. Jos tarvitset lisätietoja keräyspisteiden sijainnista ja toiminnasta, ota yhteyttä asentajaan tai paikallisiin viranomaisiin.

Me, Dreame Trading (Tianjin) Co.,Ltd., täten vakuutamme, että laite noudattaa sovellettavia eurooppalaisia direktiivejä, standardeja ja niiden lisäyksiä. EU:n vaatimustenmukaisuusvakuutuksen koko teksti on saatavilla seuraavassa internetosoitteessa: <https://global.dreameotech.com>

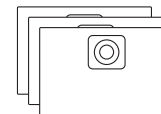
Sähköinen käyttöopas on saatavilla osoitteessa <https://global.dreameotech.com/pages/user-manuals-and-faqs>

Tuotekuvaus

Pakkauslista



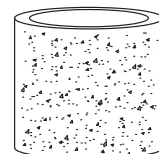
Runko



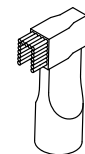
Paperinen
pölypussi



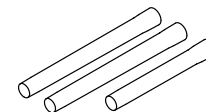
Kangaspussi



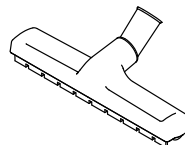
Sieni



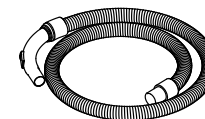
Yhdistelmäharja



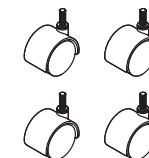
Muoviputki



Lattiaharja

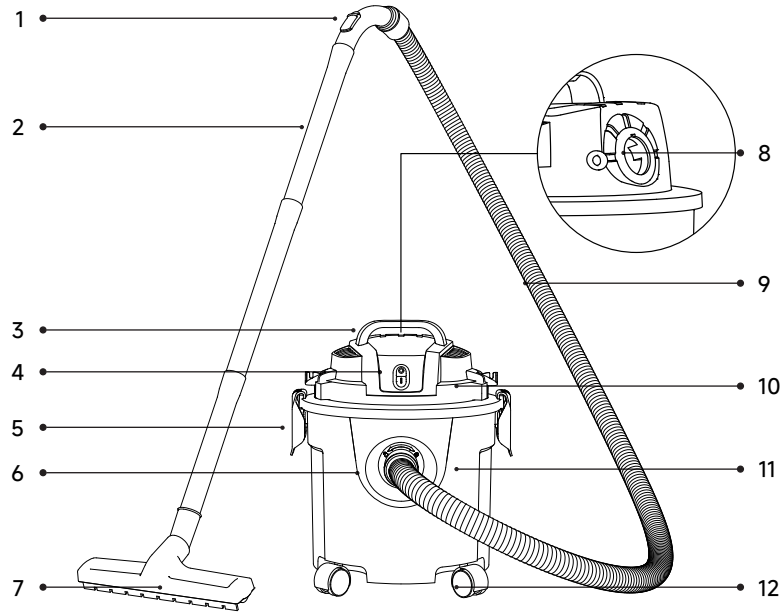


Letku



Yleispyörät

Osat

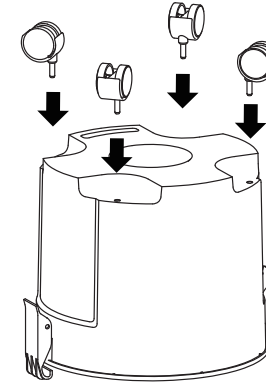


- | | |
|-----------------|-------------------|
| 1. Letkun varsi | 7. Lattiaharja |
| 2. Muoviputki | 8. Puhallinsuutin |
| 3. Varsi | 9. Letku |
| 4. Virtakytkin | 10. Yläkansi |
| 5. Koukku | 11. Säiliö |
| 6. Ilmanotto | 12. Yleispyörät |

Asennus

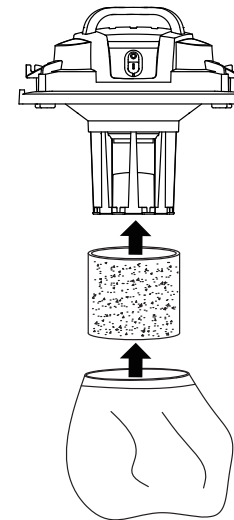
Pyörien asennus

1. Avaa kansi ja ota kaikki lisävarusteet esiin (4 pyörää, 1 letku, 1 sienä ja 1 pölypussi).
2. Asenna pyörät säiliön pohjaan kaavion mukaisesti.



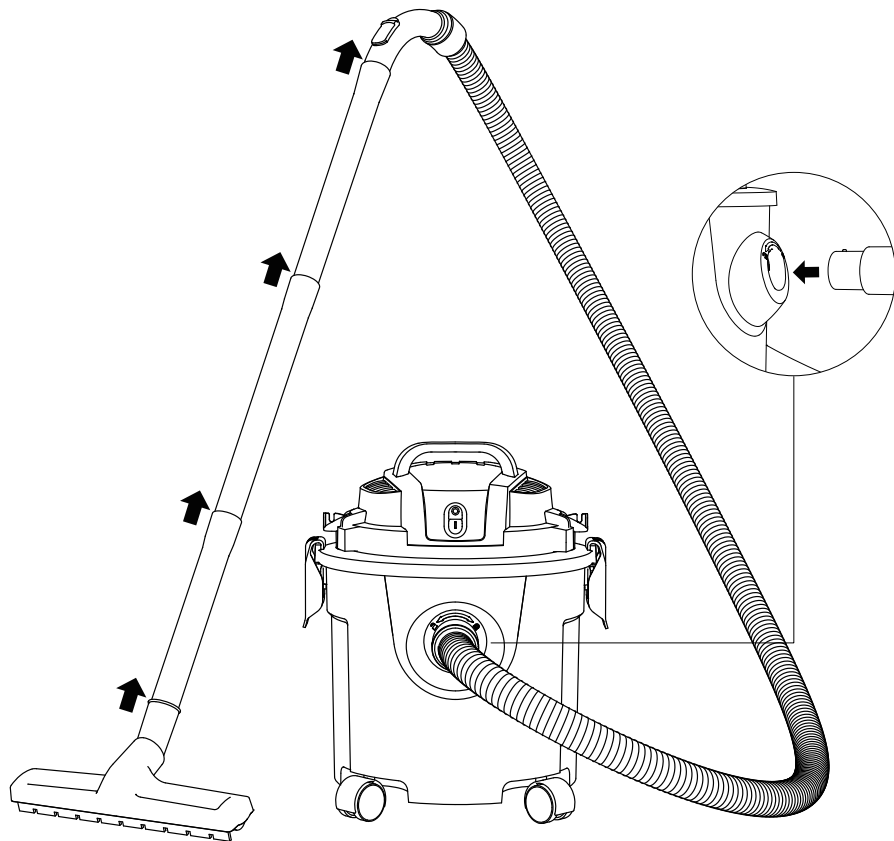
Suodattimen asennus

1. Aseta musta sienä uimurin yläpuolelle ja peitä sienä kuitukankaalla.
2. Aseta kansi säiliöön ja kiinnitä se salvoilla.



Letkun ja lisävarusteiden asennus

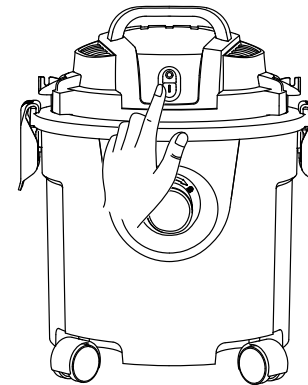
1. Liitä letku ilmanottoaukkoon nuolen osoittamaan suuntaan ja kiristä se nuolen mukaisesti.
2. Aseta kolme muovista jatkoputkea letkuun.
3. Kiinnitä lattiaharja muoviputkeen.



Siivouksen käynnistäminen

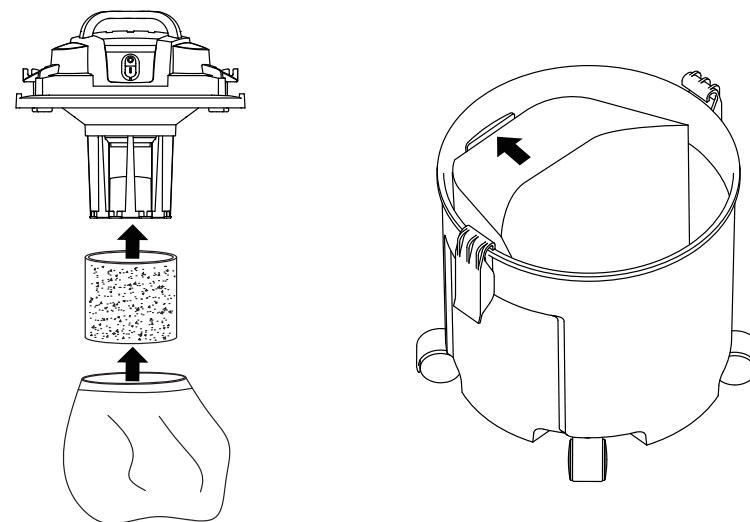
Varoitus ⚠ Älä koskaan käytä laitetta, jos keruupussissa ei ole kasettisuodatinta.

Liitä virtajohto pistorasiaan ja käynnistä laite painamalla virtakytkintä ①.



Kuivaimurointi

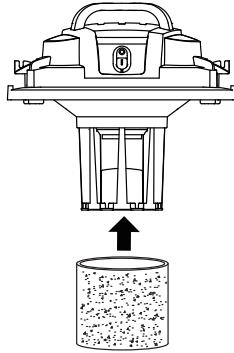
1. Liitä letku ilmanottoaukkoon nuolen osoittamaan suuntaan ja kiristä se nuolen mukaisesti.
2. Aseta kuitupussi tai paperipussi kanteen.
3. Liitä virtajohto, kytke virta päälle kytkimestä ja käynnistä laite.



Märkäimurointi

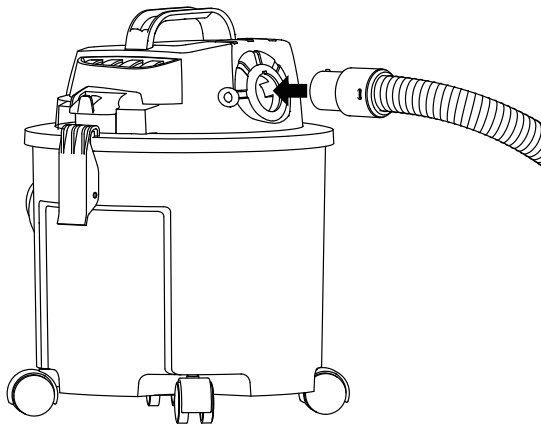
Kun laitteella imetään suuria nestemääriä, irrota kuitupussi tai paperipussi kannesta ja asenna tilalle sienisuodatin.

1. Liitä letku ilmanottoaukkoon nuolen osoittamaan suuntaan ja kiristä se nuolen mukaisesti.
2. Irrota kuitupussi tai paperipussi kannesta ja asenna sienisuodatin.
3. Liitä virtajohto, kytke virta päälle kytkimestä ja käynnistä laite.



Puhallintoiminnon käyttö

1. Irrota letku ilmanottoaukosta nuolen mukaisesti, kiinnitä se ilmanpoistoaukkoon ja kiristä se nuolen mukaisesti.
2. Liitä virtajohto, kytke virta päälle kytkimestä ja käynnistä laite.

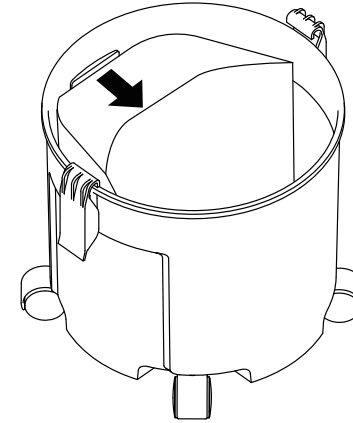


Vihjeitä:

- Sammuta laite ennen huoltoa. Älä koske virtakytkimeen.
- Vaihda osat tarvittaessa. Osat on vaihdettava valmistajalta tai sen huoltoedustajalta saataviin osiin.

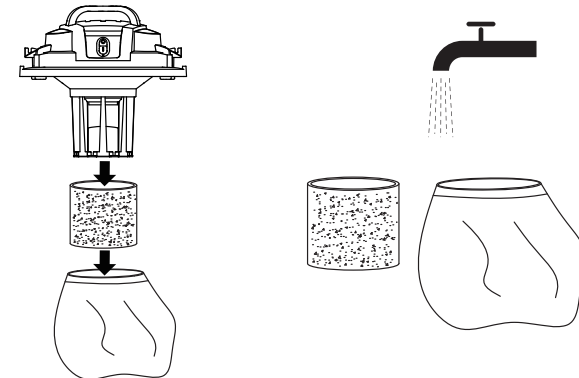
1. Paperipussin puhdistus

Avaa säiliön kansi, ota täysi paperipussi ulos ja hävitä se. Laita uusi paperipussi ilmanottoalueelle.



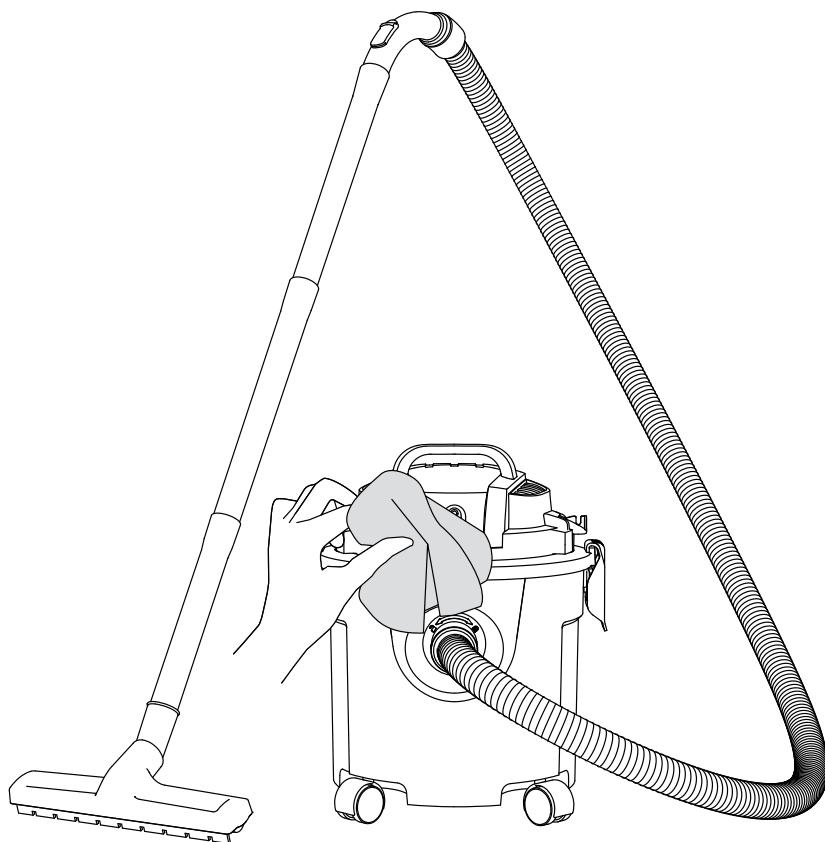
2. Kuitupussin puhdistus

Avaa kansi, ota kuitupussi ulos, pese se vedellä, anna sen kuivua kokonaan ja aseta se takaisin paikoilleen.



Laitteen puhdistus

Pyyhi laite kuivalla liinalla tai kostealla paperipyyhkeellä.



Vianetsintä

Jos virhe ilmenee, laitteen toiminta lakkaa. Katso vianhaku seuraavasta taulukosta. Jos ongelma jatkuu, ota yhteyttä asiakaspalveluun.

Virhe	Mahdollinen syy	Ratkaisu
Laitte ei toimi.	Pistotulppaa ei ole kytketty pistorasiaan.	Varmista, että virtajohdon pistotulppa on liitetty pistorasiaan pohjaan asti.
	Virtajohto on vaurioitunut.	Ota yhteyttä asiakaspalveluun.
Imuteho on heikentynyt.	Yksikössä on tukos.	Poista tukos.
	Paperisuodatin on vaihdettava.	Vaihda paperisuodatin.
Imu ei jatku vedenkeruun aikana.	Vesisäiliö on täynnä. Moottori on siirtynyt suojaustilaan.	Kytke virta pois, jotta ehkäistään moottorin vauriot.

Jos tarvitset lisätietoja tai tukea, ota yhteyttä asiakaspalveluumme aftersales@dreametech
 Verkkosivu: <https://global.dreametech.com>

Tekniset tiedot

Märkä- ja kuivaimuri			
Malli	HHV13A	Enimmäistyhjiö	≥ 19 kPa
Nimellijännite/-taajuus	220–240 V~ 50–60 Hz	Virtajohdon pituus	4 M
Nimellisteho	1 000 W	Ilmawatit	P2 ≥ 140 W
Äänitaso (melu)	≤ 86 dBA	Muovisäiliön tilavuus	16 l
Ilmavirta	28 ± 2 l/s		

Важливі вказівки з техніки безпеки

Уважно прочитайте цей посібник перед використанням і збережіть його для подальшого використання.

Під час використання електричного пристрою завжди слід дотримуватися основних запобіжних заходів, зокрема таких:

ПЕРЕД ВИКОРИСТАННЯМ (ЦЬОГО ПРИСТРОЮ) ПРОЧИТАЙТЕ ВСІ ІНСТРУКЦІЇ. Недотримання попереджень та інструкцій може призвести до ураження електричним струмом, пожежі та/або важких травм.

УВАГА! Щоб зменшити ризик пожежі, ураження електричним струмом або травми, дотримуйтеся таких рекомендацій:

Обмеження щодо використання

- Не залишайте прилад увімкненим у розетку без нагляду. Перед чищенням, технічним обслуговуванням або якщо прилад не використовується, необхідно витягнути вилку з розетки.
- Використовуйте тільки в приміщенні.
- Не дозволяйте використовувати пристрій як іграшку. Під час використання дітьми або поруч із ними уважно стежте за роботою.
- Використовуйте тільки так, як описано в цьому посібнику. Використовуйте лише рекомендовані виробником насадки.
- Не залишайте пиросос працювати без нагляду.
- Не використовуйте цей пиросос для сухого та вологого прибирання місць поруч із легкозаймистими рідинами, газами чи вибухонебезпечними парами, як-от бензин або інші види пального, рідина для запальничок, розчинники, фарби на масляній основі, природний газ, водень, а також вибухонебезпечний пил, наприклад пил вугілля, магнієвий пил, зерновий пил чи порошок, і не прибирайте пирососом ці речовини. Іскри всередині двигуна можуть підпалити вибухонебезпечні пари або пил.
- Не прибирайте пирососом нічого, що горить або димить, наприклад, сигарети, сірники або гарячий попіл.
- Тримайте шнур живлення подалі від нагрітих поверхонь.
- Не залишайте пристрій надовго на відкритому повітрі та під дощем. Рекомендовано зберігати пристрій у приміщенні.
- Не виймайте вилку з розетки, тягнучи за шнур живлення. Щоб від'єднати пристрій від мережі, тримайтеся за вилку, а не за шнур.
- Не використовуйте пристрій із пошкодженням шнуром живлення, вилкою чи будь-якими іншими частинами. Якщо пристрій працює неправильно, був упущений, пошкоджений, залишений на відкритому повітрі або впав у воду, здайте його в сервісний центр.
- Не тягніть і не носіть пристрій за шнур, не використовуйте шнур як ручку, не допускайте потрапляння шнура у двері, що зачиняються, і не тягніть за шнур навколо гострих країв або кутів.
- Пристрій призначений для використання за температури від -20 до 60 °C; зберігайте його в сухому приміщенні.
- Не наїжджайте пирососом для сухого та вологого прибирання на шнур живлення.
- Не торкайтеся вилки або пирососа для сухого та вологого прибирання мокрими руками.
- Щоб зменшити ризик шкідливого впливу парів або пилу на здоров'я, не прибирайте токсичні матеріали пирососом.
- Не використовуйте й не зберігайте пристрій поблизу небезпечних матеріалів.
- Не використовуйте цей пиросос для сухого та вологого прибирання, якщо фільтр пошкоджено або не встановлено, крім випадків всмоктування рідин, як описано в розділі про експлуатацію пристрою в цьому посібнику.

Важливі вказівки з техніки безпеки

- Щоб зменшити ризик травм через випадковий запуск, від'єднуйте шнур живлення від розетки перед заміною або очищенням фільтра.
- Вимикайте пиросос для сухого та вологого прибирання перед від'єднанням від мережі.
- Не вставляйте будь-які предмети у вентиляційні отвори. Не використовуйте пиросос, якщо вентиляційні отвори заблоковані. Стежте, щоб вони залишалися чистими від пилу, ворсу, волосся та інших частинок, які можуть зменшити потік повітря.
- Тримайте волосся, вільний одяг, пальці та інші частини тіла подалі від отворів і рухомих частин пристрою.
- Щоб зменшити ризик падіння, будьте особливо обережні, прибираючи на сходах.
- Під час транспортування поведіться з пристроєм обережно, щоб запобігти пошкодженням.
- Від'єднуйте шнур живлення від розетки перед від'єднанням шланга.
- Не прибирайте пил гіпсокартону чи сажу/золу з каміна пирососом зі стандартним фільтром для сухого та вологого прибирання. Це дуже дрібний пил, який фільтр не затримує і який може призвести до пошкодження двигуна.
- Дата виготовлення надрукована на упаковці.
- Якщо пиросос забився через надмірне всмоктування пилу, спочатку від'єднайте його від електромережі. Вийміть мішок для пилу і ретельно промийте його чистою водою. Дайте йому повністю висохнути перед повторним встановленням у пиросос. Не вмикайте пиросос, якщо будь-які його частини ще вологі, оскільки це може спричинити несправність або становити небезпеку для користувача.
- Пластикова плівка може бути небезпечною. Щоб уникнути небезпеки удусення, тримайте її подалі від дітей. Діти не повинні гратися з пристроєм.
- Якщо пристрій не використовувався протягом тривалого часу, від'єднайте шнур живлення та зберігайте пристрій у сухому, чистому від пилу та захищеному від комах місці. Не використовуйте пошкоджений або модифікований пристрій. Пошкоджений або модифікований пристрій може поводитися непередбачувано, що може призвести до пожежі, вибуху або травмування.
- Не використовуйте пристрій з пошкодженим обладнанням (наприклад, зарядною станцією). Ніколи не намагайтеся вмикати пристрій або насадку, якщо вони впали, були пошкоджені, залишені на відкритому повітрі, потрапили у воду або не працюють належним чином. Зверніться до авторизованого сервісного центру.
- Не використовуйте виріб, якщо будь-який з аксесуарів встановлено неправильно.
- Ремонт мають виконувати кваліфіковані фахівці, які використовують лише ідентичні запасні частини. Це забезпечить безпеку пристрою.
- Якщо шнур живлення пошкоджено, щоб уникнути небезпеки, його повинен замінити виробник, його центр обслуговування або фахівець з відповідною кваліфікацією.
- Використовуйте цей виріб згідно з вказівками, наведеними в Посібнику користувача. Користувачі несуть відповідальність за будь-які збитки або пошкодження, що виникли внаслідок неналежного використання цього виробу.
- Цим пристроєм можуть користуватися діти віком від 8 років і старше, а також особи з фізичними, сенсорними, інтелектуальними вадами, обмеженим досвідом або знаннями, якщо вони перебувають під наглядом чи отримали вказівки щодо безпечної експлуатації пристрою та розуміють небезпеки, пов'язані з використанням. Діти не повинні гратися з пристроєм. Дітям без нагляду забороняється виконувати роботи з чищення та обслуговування пристрою.

Символи



Обладнання класу II



Тільки для використання в приміщенні



Прочитайте посібник користувача



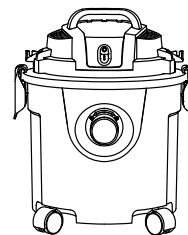
Інформація щодо відходів електричного й електронного обладнання (WEEE)

Усі вироби, на які нанесено цей знак, являють собою відходи електричного й електронного обладнання (WEEE, згідно з Директивою 2012/19/EU), і їх не слід викидати разом із несорттованим побутовим сміттям. Натомість слід берегти здоров'я людей і довкілля, здаючи відходи обладнання до спеціального пункту збору відходів електричного та електронного обладнання, призначеного урядом або місцевими органами влади. Правильна утилізація і повторна переробка допоможе запобігти можливому негативному впливу на довкілля та здоров'я людей. Для отримання додаткової інформації щодо розташування й умов роботи таких пунктів збирання зверніться до спеціалістів, які займаються встановленням такого обладнання, або до місцевих органів влади.

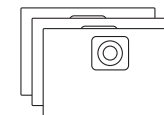
Ми, компанія Dreame Trading (Tianjin) Co.,Ltd., заявляємо, що дане обладнання відповідає чинним директивам, європейським нормам і поправкам. Повний текст декларації про відповідність ЄС доступний за наступною інтернет-адресою: <https://global.dreameotech.com>

З повним текстом електронного посібника можна ознайомитися, відвідавши вебсторінку <https://global.dreameotech.com/pages/user-manuals-and-faqs>

Комплект поставки



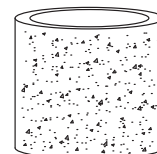
Основний корпус



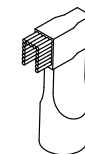
Паперовий мішок для пилу



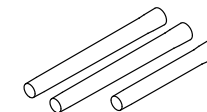
Мішок із тканини



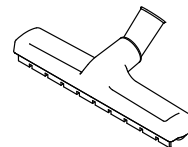
Губчастий фільтр



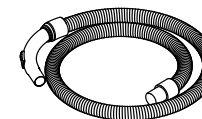
Багатофункціональна щітка



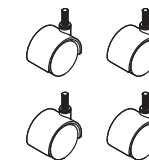
Пластикові трубки



Щітка для підлоги



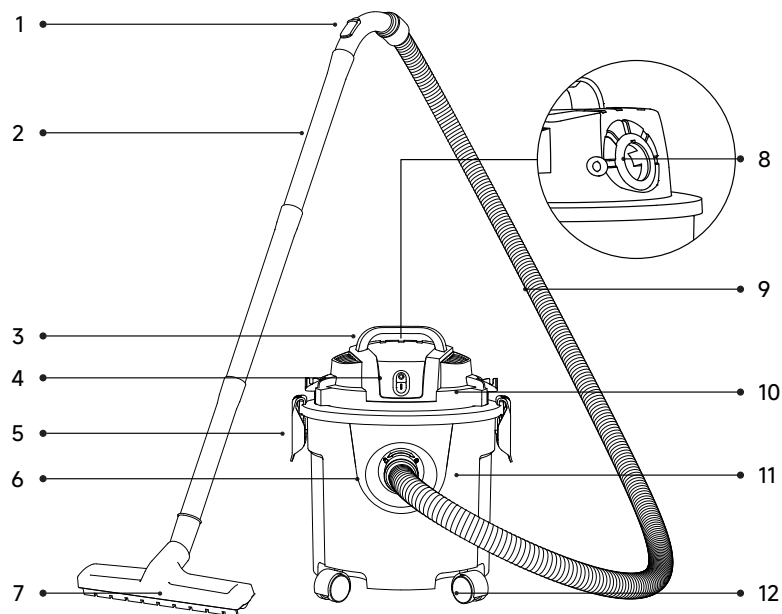
Шланг



Універсальні коліщата

Основна інформація про виріб

Складові частини



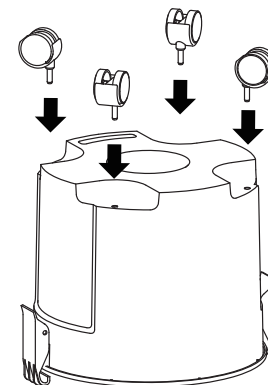
1. Ручка шланга
2. Пластикова трубка
3. Ручка
4. Вимикач живлення
5. Гачок
6. Вхідний отвір

7. Щітка для підлоги
8. Випускний отвір
9. Шланг
10. Верхня кришка
11. Бак
12. Універсальні коліщата

Встановлення

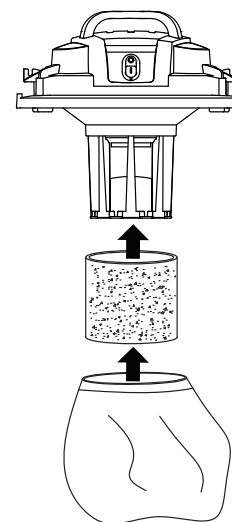
Встановлення коліщат

1. Відкрийте кришку та дістаньте всі аксесуари (зокрема 4 коліщата, 1 шланг, 1 губчастий фільтр та 1 мішок для пилу).
2. Установіть коліщата на нижню частину бака, як показано на схемі.



Встановлення фільтра

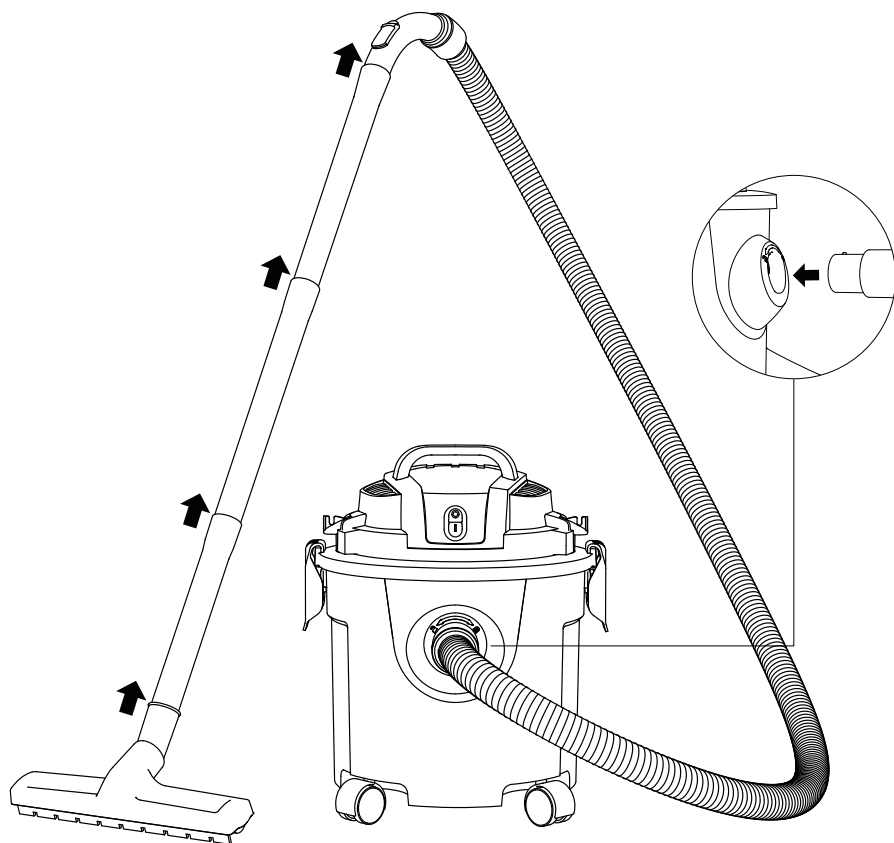
1. Одягніть чорний губчастий фільтр на поплавков, а зверху одягніть мішок із нетканої тканини.
2. Встановіть кришку в бак і зафіксуйте її фіксаторами.



Встановлення

Встановлення шланга та аксесуарів

1. Вставте шланг у повітряний вхідний отвір, як вказано стрілкою, та закріпіть його, дотримуючись напрямку стрілки.
2. Вставте 3 пластикові подовжувальні трубки в шланг.
3. Приєднайте щітку для підлоги до пластикової трубки.

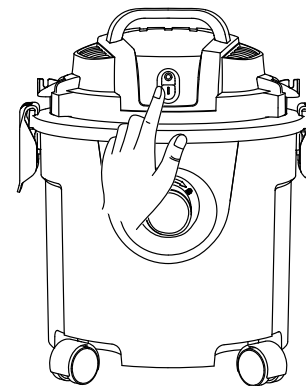


Спосіб використання

Початок прибирання

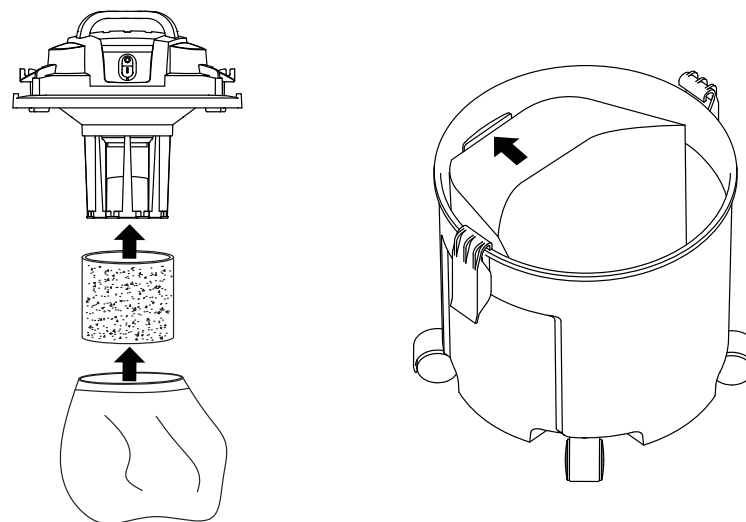
Попередження ⚠ Ніколи не використовуйте пристрій без картриджного фільтра або без мішка для пилу.

Підключіть шнур живлення до розетки і натисніть вимикач ①, щоб увімкнути пристрій.



Сухе прибирання

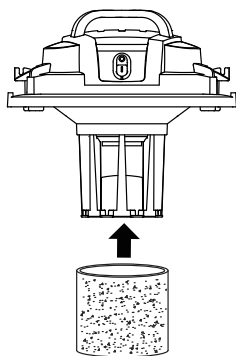
1. Вставте шланг у повітряний вхідний отвір, як вказано стрілкою, та закріпіть його, дотримуючись напрямку стрілки.
2. Встановіть мішок із нетканої тканини або паперовий мішок на відповідне місце в кришці.
3. Під'єднайте шнур живлення, увімкніть вимикач і запустіть пристрій.



Вологе прибирання

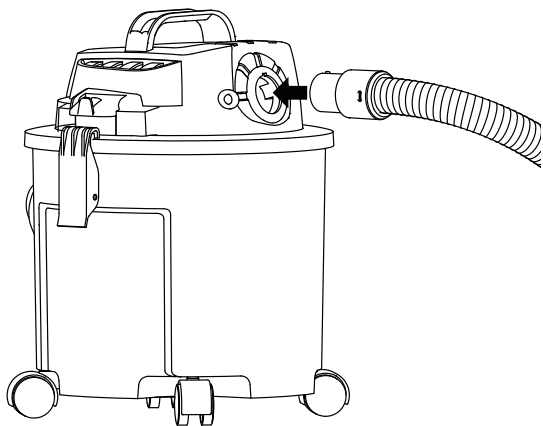
Для збирання великої кількості рідини зніміть із кришки мішок із нетканої тканини або паперовий мішок та встановіть губчастий фільтр.

1. Вставте шланг у повітряний вхідний отвір, як вказано стрілкою, та закріпіть його, дотримуючись напрямку стрілки.
2. Зніміть із кришки мішок із нетканої тканини або паперовий мішок та встановіть губчастий фільтр.
3. Під'єднайте шнур живлення, увімкніть вимикач і запустіть пристрій.



Робота в режимі обдуву

1. Від'єднайте шланг від повітряного вхідного отвору, як показано стрілкою, вставте його у випускний отвір для повітря і закріпіть, дотримуючись напрямку стрілки.
2. Під'єднайте шнур живлення, увімкніть вимикач і запустіть пристрій.

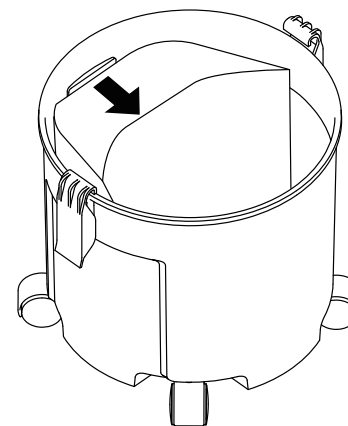


Поради:

- Перед технічним обслуговуванням вимкніть пристрій. Не торкайтеся вимикача живлення.
- За потреби замініть деталі. Замініть деталі тільки тими, які можна придбати у виробника або його сервісного агента.

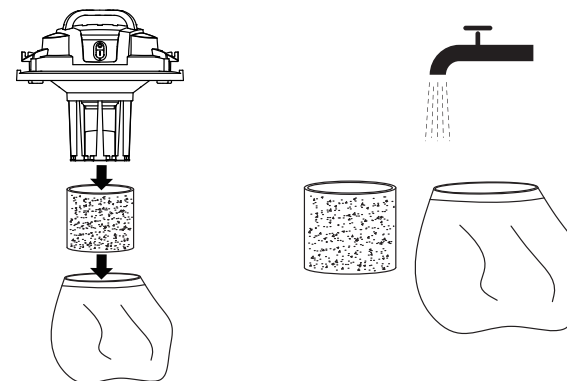
1. Очищення паперового мішка

Відкрийте кришку бака, дістаньте наповнений паперовий мішок і викиньте його. Встановіть новий паперовий мішок у зоні вхідного отвору.



2. Очищення мішка з нетканої тканини

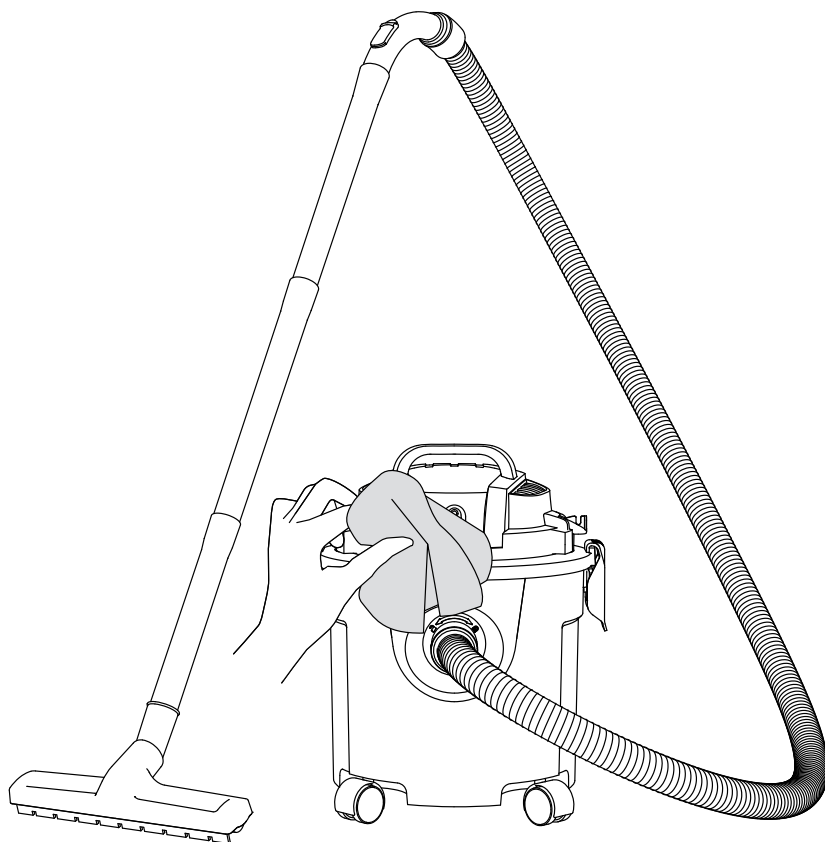
Відкрийте кришку, дістаньте мішок із нетканої тканини, промийте його водою, повністю висушіть та встановіть на місце.



Догляд і технічне обслуговування

Очищення пристрою

Протріть пристрій сухою або вологою тканиною.



Усунення несправностей

Якщо виникає помилка, пристрій припиняє роботу. Зверніться до наступної таблиці для усунення несправностей. Якщо проблема не зникає, зверніться до служби підтримки.

Помилка	Можлива причина	Вирішення
Пристрій не працює.	Вилка не вставлена в розетку.	Переконайтеся, що вилка шнура живлення повністю вставлена в розетку.
	Шнур живлення пошкоджений.	Зверніться до служби обслуговування споживачів.
Потужність усмоктування стала меншою.	Пристрій забився.	Усуньте засмічення.
	Потрібно замінити паперовий фільтр.	Замініть паперовий фільтр.
Неможливо продовжити всмоктування під час збору води.	Контейнер для води повний. Двигун перейшов у захисний режим.	Вимкніть живлення, щоб запобігти пошкодженню двигуна.

Для отримання додаткових послуг зв'яжіться з нами через aftersales@dreame.tech
 Вебсайт: <https://global.dreame.tech>

Технічні характеристики

Пилосос для сухого й вологого прибирання			
Модель	NHV13A	Максимальна сила всмоктування	≥19 кПа
Номинальна напруга/частота	220-240 V~ 50-60 Hz	Довжина шнура живлення	4 М
Номинальна потужність	1000 W	Потужність усмоктування	P2 ≥ 140 W
Рівень шуму	≤ 86 dBA	Об'єм пластикового бака	16 L
Потік повітря	28 ±2 L/s		

უსაფრთხოების დაცვისთვის საჭირო მნიშვნელოვანი ინსტრუქციები

ყურადღებით გაეცანით სახელმძღვანელოს და შეინახეთ იგი სამომავლო საჭიროებებისათვის. ელექტროხელსაწყოთა გამოყენებისას, ყოველთვის დაიცავით უსაფრთხოების ძირითადი ზომები, მათ შორის:

(ამ მოწყობილობის) გამოყენებამდე ბოლომდე წაიკითხეთ ინსტრუქცია. გაფრთხილებებისა და ინსტრუქციების დაუცველობამ შესაძლოა გამოიწვიოს ელექტროშოკი, ხანძარი და/ან სერიოზული დაზიანება.

გაფრთხილება — ხანძრის, ელექტროშოკის, ან დაზიანების თავიდან ასარიდებლად:

გამოყენებასთან დაკავშირებული მეზღუდვები





- მოწყობილობა არ დატოვოთ ზედამხედველობის გარეშე ჩართული დენის ქსელში. გაწმენდისა თუ ტექნიკური მოვლის დაწყებამდე, აგრეთვე მაშინ, როდესაც მოწყობილობა არ გამოიყენება, შტეფსელი დენის როზეტიდან აუცილებლად უნდა გამოერთდეს.
- გამოიყენეთ მხოლოდ დახურულ სივრცეში.
- არ დაუშვათ მისი სათამაშოდ გამოყენება. გამოყენებისას ან ბავშვების სიახლოვის შემთხვევაში აუცილებელია განსაკუთრებული ყურადღება.
- გამოიყენეთ მხოლოდ ისე, როგორც ამ სახელმძღვანელოშია აღწერილი. გამოიყენეთ მხოლოდ მწარმოებლის მიერ რეკომენდებულ აქსესუარებთან ერთად.
- არ ჩართოთ მტვერსასრუტი უყურადღებოდ.
- არ გამოიყენოთ მტვერსასრუტი ან სველი/მშრალი მტვერსასრუტი მწყობრიდან გამოსვლის რისკის მქონე სითხეების, აირების ან აფეთქებადი ორთქლების (როგორცაა ბენზინი, სხვა საწვავი, სანთებელას სითხე, საწმენდი საშუალებები, ზეთზე დამზადებული საღებავები, ბუნებრივი გაზი, წყალბადი) ან ფეთქებადი მტვრების (მაგალითად, ნახშირის მტვერი, მაგნიუმის მტვერი, მარცვლეულის მტვერი ან დენთი) სიახლოვეს. ძრავის მიგნით ნაპირწვლელმა შეიძლება გამოიწვიოს აალებადი ორთქლის ან მტვრის აალება.
- არ გამოიყენოთ მტვერსასრუტი ისეთ საგნებზე, რაც იწვის ან ბოლავს, როგორცაა სიგარეტები, ასანთი ან ცხელი ფერფლი.
- მორიდდეთ კაბელი ცხელ ზედაპირებს.
- არ დადოთ პროდუქტი ღია სივრცეში ან წვიმიან ამინდში ხანგრძლივი დროის განმავლობაში. რეკომენდირებულია მისი დახურულ სივრცეში შენახვა.
- არ გამოერთოთ კაბელის მოქაჩვით. გამოსართავად, დაიჭირეთ შტეფსელი და არა კაბელი.
- არ გამოიყენოთ დაზიანებული კაბელის, შტეფსელის ან სხვა ნაწილების მქონე მოწყობილობა. თუ მოწყობილობა არ მუშაობს სწორად, დაზარდა, დაზიანდა, დარჩა ღია სივრცეში ან წყალში ჩავარდა, მიიტანეთ იგი სერვის ცენტრში.
- არ მოქაჩოთ და არ ატაროთ კაბელით, არ გამოიყენოთ კაბელი სახელურად, არ მოხვდეს კაბელი კარში და არ მოათავსოთ კაბელი ბასრი კიდეების ან კუთხეების გარშემო.
- ეს პროდუქტი -20°C-დან 60°C-მდე ტემპერატურაზე უნდა გამოიყენოთ და იგი მშრალ გარემოში უნდა ინახებოდეს.
- კაბელზე არ გადაატაროთ სველი/მშრალი მტვერსასრუტი.
- არ შეეხოთ სველი ხელებით შტეფსელს ან სველ/მშრალ მტვერსასრუტს.
- ორთქლით ან მტვრით გამოწვეული ჯანმრთელობისთვის საფრთხის შესამცირებლად, არ გაწმინდოთ ტოქსიკური მასალები მტვერსასრუტით.
- არ გამოიყენოთ ან შეინახოთ სახიფათო მასალებთან ახლოს.
- არ გამოიყენოთ ეს სველი/მშრალი მტვერსასრუტი დაზიანებული ფილტრით ან ფილტრის გარეშე, სითხეების შეწოვის გარდა სხვა რაიმე ოპერაციისთვის, როგორც აღწერილია ამ სახელმძღვანელოს ექსპლუატაციის განყოფილებაში.
- დაუგეგმავი ჩართვით გამოწვეული დაზიანების რისკის შესამცირებლად, ფილტრის შეცვლამდე ან გასუფთავებამდე გამოაერთეთ კვების კაბელი შტეფსელიდან.

უსაფრთხოების დაცვისთვის საჭირო მნიშვნელოვანი ინსტრუქციები

- შტეფსელიდან სველი/მშრალი მტვერსასრუტის გამორთვამდე გამორთეთ იგი.
- არ მოათავსოთ რაიმე საგანი ვენტილაციის ღიობებში. თუ ვენტილაციის ღიობები დახშულია, არ გამოიყენოთ მტვერსასრუტი; დაიცავით ისინი მტვრის, ბუსუსების, თმის ან ნებისმიერი ისეთი ნივთისგან, რაც ჰაერის ნაკადს შეამცირებს.
- ღიობები და მოწყობილობის მოძრავი ნაწილები აქსესუარებიანად, მორიდდეთ თმას, განიერ ტანსაცმელს, თითებს და სხეულის ნებისმიერ ნაწილს.
- დავემის რისკის შესამცირებლად, გამოიჩინეთ დამატებითი სიფრთხილე კიბეებზე წმენდის დროს.
- ტრანსპორტირების დროს ფრთხილად იყავით, რათა თავიდან აიცილოთ დაზიანება.
- შლანგის შეერთებამდე გამოაერთეთ კვების კაბელი შტეფსელიდან.
- არ გაწმინდოთ თაბამირ-მუყაოს მტვერი, ბუხრის ჭვარტი ან ფერფლი სტანდარტული სველი/მშრალი ფილტრით. ეს ძალიან წვრილი მტვერია, რომელსაც ფილტრი არ შეიწოვს და შეიძლება მან ძრავის დაზიანება გამოიწვიოს.
- წარმოების თარიღი შეფუთვაზეა მითითებული.
- როდესაც მტვერსასრუტი გაქვლილია მტვრის ჭარბი შეწოვის გამო, ჯერ გამორთეთ იგი დენის წყაროდან. ამოიღეთ მტვრის ტომარა და კარგად გაავლეთ სუფთა წყლით. მტვერსასრუტში ხელახლა ჩასმამდე, სრულად გააშრეთ. არ აამუშავოთ მტვერსასრუტი, სანამ რომელიმე ნაწილი ტენიანია, რადგან ამან შეიძლება ხარვეზი ან რაიმე საფრთხე გამოიწვიოს.
- პლასტმასის საფარი შესაძლოა მავნე აღმოჩნდეს. დახრჩობის საფრთხისგან თავის ასარიდებლად, შეინახეთ ბავშვებისთვის მიუწვდომელ ადგილას. ბავშვებმა არ უნდა ითამაშონ მოწყობილობით.
- თუ მოწყობილობას დიდი ხნის განმავლობაში არ გამოიყენებთ, გამორთეთ კვების კაბელი და შეინახეთ მშრალ, მტვრისგან თავისუფალ და მწერებისგან დაცულ გარემოში. არ გამოიყენოთ დაზიანებული ან მოდიფიცირებული მოწყობილობა. დაზიანებული ან მოდიფიცირებული მოწყობილობა შესაძლოა არაპროფესიონალურად დაზიანდეს, რამაც შესაძლოა წარმოშვას ხანძრის, აფეთქების ან დაზიანების რისკი.
- არ გამოიყენოთ მოწყობილობა დაზიანებულ აქსესუარებთან ერთად (მაგ: დასამუხტი სადგური). თუკი მოწყობილობა ან აქსესუარი დაზარდა, დაზიანდა, გარეთ დაგრჩათ, წყალში ჩავარდა ან სათანადოდ არ მუშაობს. არავითარ შემთხვევაში არ სცადოთ მისი ამუშავება თავად. შესაკეთებლად მიმართეთ ავტორიზებულ მომსახურების ცენტრს.
- არ გამოიყენოთ პროდუქტი ყველა აქსესუარის სათანადოდ დაყენების გარეშე.
- შეაკეთეთ კვალიფიციური ტექნიკოსის დახმარებით მხოლოდ იდენტიური შემცვლელი ნაწილების გამოყენებით. ეს უზრუნველყოფს მოწყობილობის უსაფრთხოების შენარჩუნებას.
- ძალური სადენის დაზიანების შემთხვევაში, უბედური შემთხვევის თავიდან ასარიდებლად, იგი უნდა შეიცვალოს მწარმოებლის, მისი მომსახურების პერსონალის ან მსგავსი კვალიფიციური პირის მიერ.
- გთხოვთ, გამოიყენოთ ეს პროდუქტი მომხმარებლის ინსტრუქციის მითითებების შესაბამისად.
- მომხმარებლები პასუხისმგებელნი არიან ნებისმიერ დანაკარგზე ან დაზიანებაზე, რომელიც წარმოიქმნება ამ პროდუქტის არასათანადო გამოყენების შედეგად.
- ამ ხელსაწყოთა გამოყენება შეუძლიათ 8 წელზე უფროსი ასაკის ბავშვებს და დაქვეითებული ფიზიკური, სენსორული ან გონებრივი შესაძლებლობების მქონე პირებს ან გამოცდილების და ცოდნის ნაკლებობის მქონე პირებს, თუ მათ მიეცათ ზედამხედველობა ან ინსტრუქცია მოწყობილობის უსაფრთხოდ გამოყენების შესახებ და ესმით დაკავშირებული საშიშროებები. ბავშვებმა არ უნდა ითამაშონ მოწყობილობით. დასუფთავება და მომხმარებლის მიერ მოვლა არ უნდა მოხდეს ბავშვების მიერ მეთვალყურეობის გარეშე.

უსაფრთხოების დაცვისთვის საჭირო მნიშვნელოვანი ინსტრუქციები

სიმბოლოები

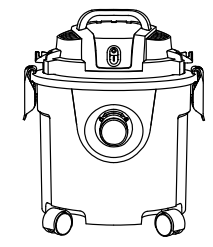
-  II კლასის მოწყობილობა
-  მხოლოდ დახურულ სივრცეში გამოყენებისთვის
-  წაიკითხეთ მუშაობის სახელმძღვანელო
-  WEEE ინფორმაცია
ამ სიმბოლოს მატარებელი ყველა პროდუქტი არის ნარჩენი ელექტრო და ელექტრონული მოწყობილობა (WEEE დირექტივის მიხედვით 2012/19/EU) და არ უნდა იყოს შერეული დაუხარისხებელ მუნიციპალურ ნარჩენებთან. ამის ნაცვლად, თქვენ უნდა დაიცვათ საზოგადოებრივი ჯანმრთელობა და გარემო თქვენი ნარჩენების აღჭურვილობის ნარჩენების ელექტრო და ელექტრონული აღჭურვილობის შეგროვების პუნქტში მიტანით, რომელიც განსაზღვრულია თქვენი მთავრობის ან ადგილობრივი ხელისუფლების მიერ. სათანადო განკარგვა და გადამუშავება ხელს შეუწყობს პოტენციური უარყოფითი შედეგების თავიდან აცილებას გარემოსა და ადამიანის ჯანმრთელობაზე. დამატებითი ინფორმაციისთვის ასეთი შემგროვებელი პუნქტების ადგილმდებარეობის და პირობების შესახებ, გთხოვთ, დაუკავშირდეთ ინსტალერს ან თქვენს ადგილობრივ ხელისუფლებას.

ჩვენ, შპს Dreame Trading (Tianjin) Co.,Ltd., ვაცხადებთ, რომ მოცემული მოწყობილობა შეესაბამება მოქმედ დირექტივებს, ევროპულ ნორმებს და მათში შეტანილ შესწორებებს. EU შესაბამისობის დეკლარაციის სრული ტექსტი ხელმისაწვდომია შემდეგ ინტერნეტ მისამართზე: <https://global.dreame.tech>

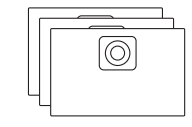
დეტალური ელექტრონული სახელმძღვანელოს სანახავად, გადადით მისამართზე <https://global.dreame.tech.com/pages/user-manuals-and-faqs>

პროდუქტის მიმოხილვა

შეფუთვის სია



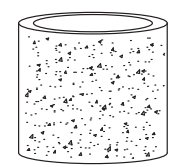
მთავარი კორპუსი



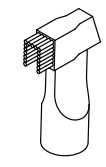
ქაღალდის მტვრის პარკი



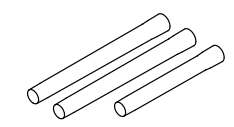
ნაჭრის ჩანთა



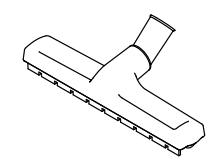
ღრუბელი



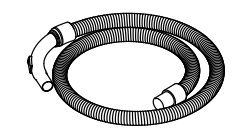
კომბინირებული ჯაგრისი



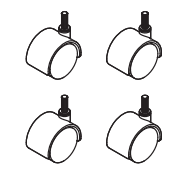
პლასტმასის მილი



იატაკის ჯაგრისი



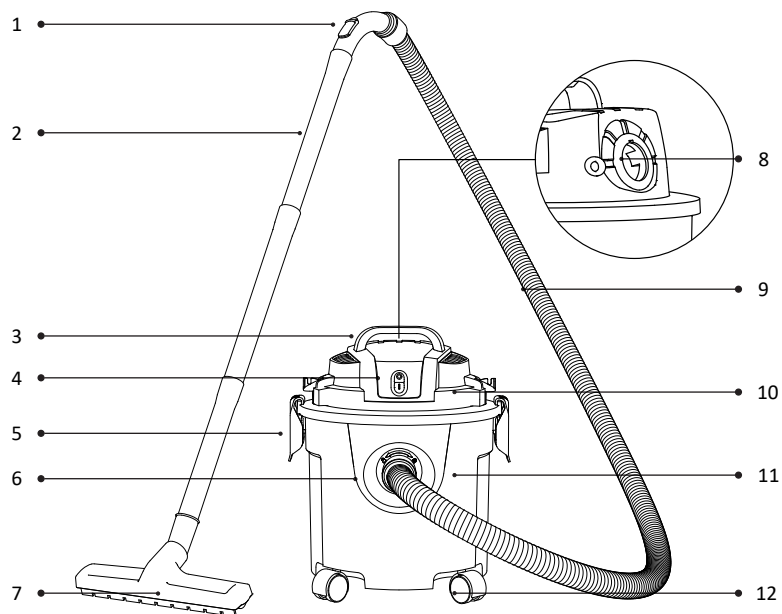
შლანგი



უნივერსალური ბორბლები

პროდუქტის მიმოხილვა

კომპონენტის ნაწილები

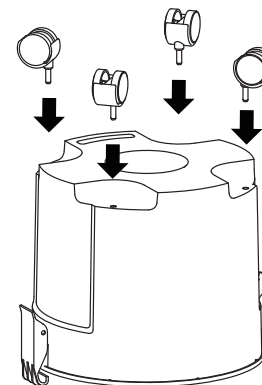


- | | |
|---------------------|---------------------------|
| 1. შლანგის სახელური | 7. იატაკის ჯაგრისი |
| 2. პლასტმასის მილი | 8. გამფრქვევი საქმენი |
| 3. სახელური | 9. შლანგი |
| 4. ჩამრთველი | 10. ზედა საფარი |
| 5. კაუჭი | 11. ავზი |
| 6. შესასვლელი | 12. უნივერსალური ბორბლები |

მონტაჟი

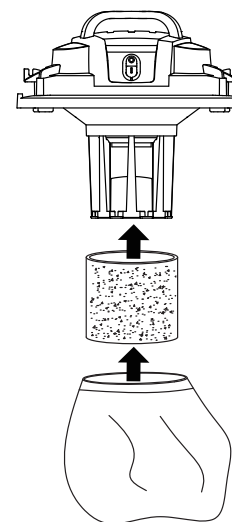
ბორბლების მონტაჟი

1. მოხსენით საფარი და ამოიღეთ ყველა აქსესუარი (მათ შორის 4 ბორბალი, 1 შლანგი, 1 დრუბელი და 1 მტვრის ჩანთა).
2. დაამაგრეთ ბორბლები ავზის ძირზე, როგორც ეს დიაგრამაზეა ნაჩვენები.



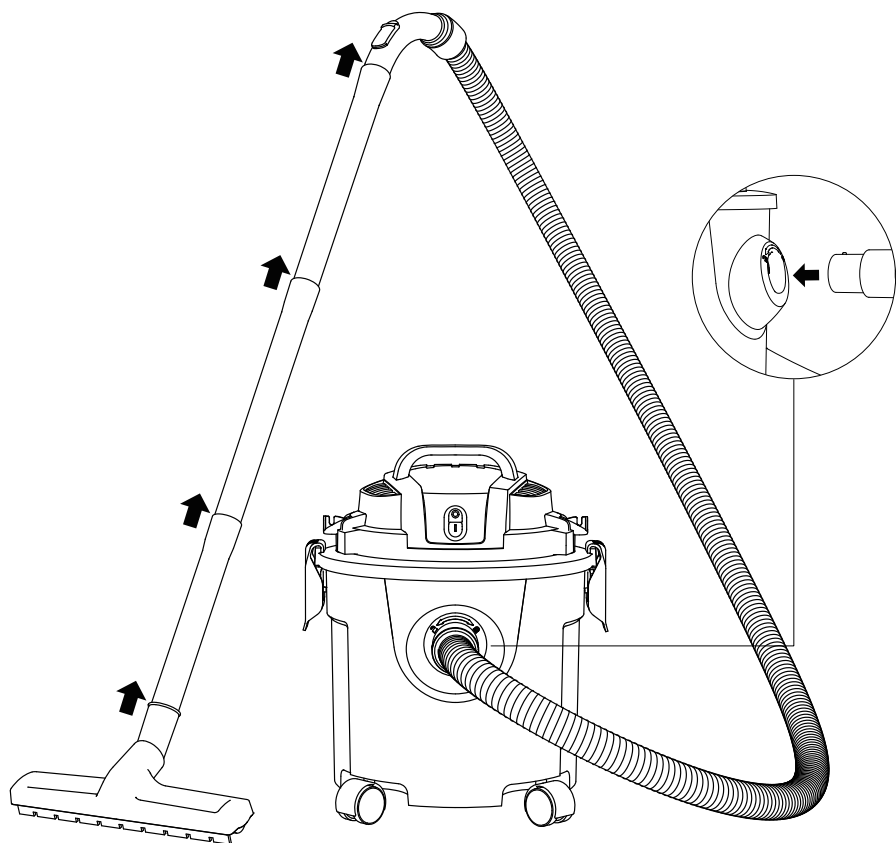
ფილტრის დამაგრება

1. შავი დრუბელი მოათავსეთ ტივტივზე, შემდეგ კი დრუბელი უბუსუსო ქსოვილით დააფარეთ.
2. მოათავსეთ საფარი ავზზე და დაამაგრეთ საკეტებით.



შლანგის და აქსესუარების დამონტაჟება

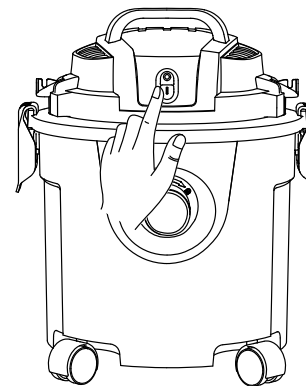
1. მოათავსეთ შლანგი ჰაერის შესასვლელში ისრის მიმართულებით და მოუჭირეთ ისრის მიხედვით.
2. ჩასვით 3 ცალი პლასტმასის დამაგრებელი მილი შლანგში.
3. იატაკის ჯაგრისი პლასტმასის მილზე მიამაგრეთ.



წმენდის დაწყება

გაფრთხილება ⚠ არასოდეს გამოიყენოთ მოწყობილობა კარტირიჯის ფილტრის ან შეგროვების პარკის გარეშე.

შეაერთეთ დენის კაბელი დენის წყაროში და ჩართვისთვის დააჭირეთ დენის გადამრთველს ①.



მშრალი წმენდა

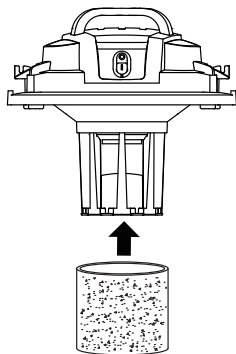
1. მოათავსეთ შლანგი ჰაერის შესასვლელში ისრის მიმართულებით და მოუჭირეთ ისრის მიხედვით.
2. დადეთ უბუსუსო ან ქაღალდის ჩანთა საფარზე.
3. შეაერთეთ კვების კაბელი, ჩართეთ გადამრთველი და ჩართეთ მოწყობილობა.



სველი წმენდა

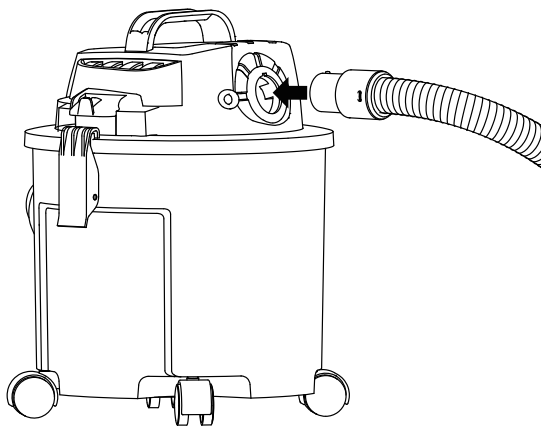
როდესაც დიდი რაოდენობით სითხეს შეიწოვთ, მოაშორეთ უქსოვი ან ქაღალდის ჩანთა საფარიდან და მოათავსეთ ღრუბლის ფილტრი.

1. მოათავსეთ შლანგი ჰაერის შესასვლელში ისრის მიმართულებით და მოუჭირეთ ისრის მიხედვით.
2. მოაშორეთ უბუსუსო ან ქაღალდის ჩანთა საფარიდან და მოათავსეთ ღრუბლის ფილტრი.
3. შეაერთეთ კვების კაბელი, ჩართეთ გადამრთველი და ჩართეთ მოწყობილობა.



შებენის ფუნქციის გამოყენება

1. მოაშორეთ შლანგი ჰაერის შესასვლელიდან ისრით აღნიშნული მიმართულებით, ჩასვით ჰაერის გამოსასვლელში და გაამაგრეთ ისრის მიხედვით.
2. შეაერთეთ კვების კაბელი, ჩართეთ გადამრთველი და ჩართეთ მოწყობილობა.

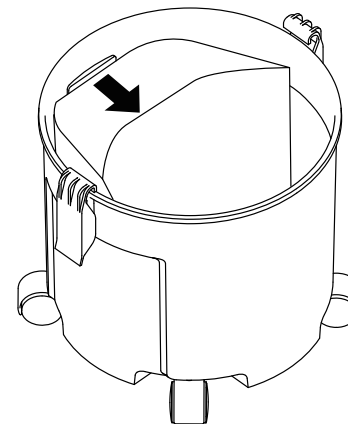


რჩევები:

- ტექნიკურ გამართვამდე გამორთეთ მოწყობილობა. არ შეეხოთ ჩართვის ლილავს.
- საჭიროებისამებრ შეცვალეთ ნაწილები. ნაწილები უნდა შეიცვალოს მწარმოებლის ან მისი მომსახურების წარმომადგენლის მიერ მოწოდებული ნაწილებით.

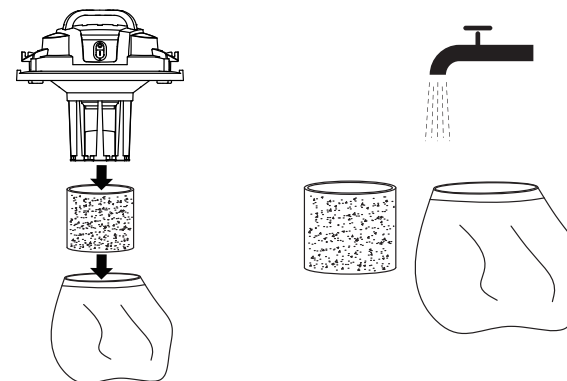
1. ქაღალდის ჩანთის გაწმენდა

გახსენით ავზის საფარი, მოაშორეთ სავსე ქაღალდის ჩანთა და გადააგდეთ იგი. ჩასვით ახალი ქაღალდის ჩანთა ჰაერის შესასვლელში.



2. უბუსუსო ჩანთის გაწმენდა

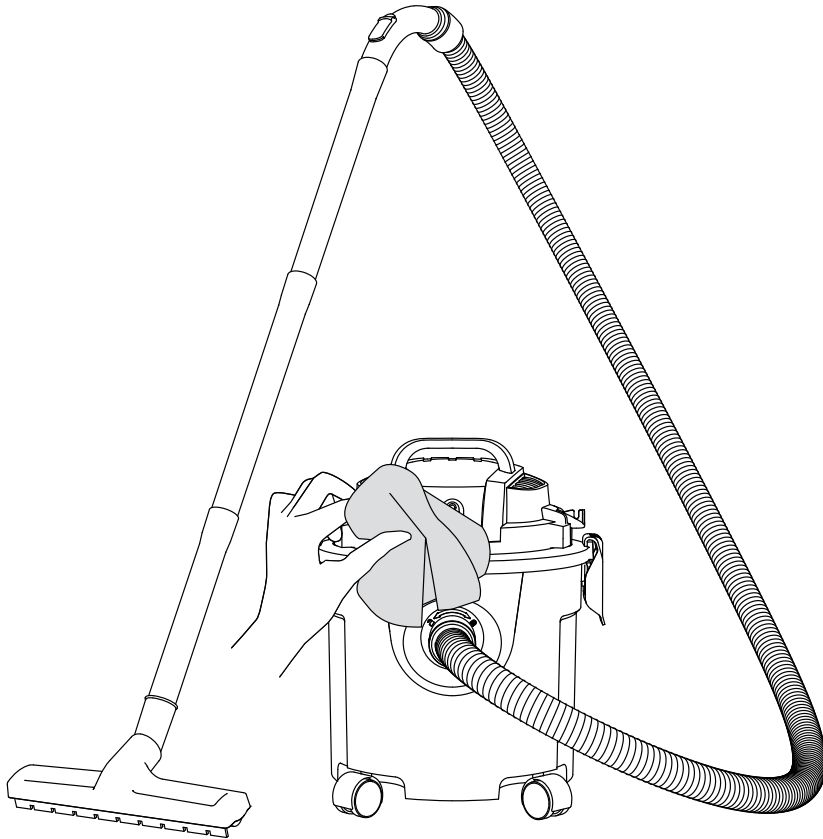
გახსენით საფარი, მოაშორეთ უბუსუსო ჩანთა, გარეცხეთ წყლით, გააშრეთ სრულად და კვლავ დააყენეთ.



მოვლა & ტექნიკური გამართვა

მოწყობილობის გაწმენდა

მოწყობილობა გაწმინდეთ მშრალი ტილოთი ან სველი ხელსახოცით.



დიაგნოსტიკა

შეცდომისას მოწყობილობა შეწყვეტს მუშაობას. პრობლემის გადასაჭრელად გაეცანით შესაბამის ცხრილს. თუკი პრობლემა ვერ აღმოფხვრით, დაუკავშირდით მომსახურების ცენტრს.

შეცდომა	სავარაუდო გამომწვევი მიზეზი	გადაჭრის გზა
მოწყობილობა არ მუშაობს.	შტეფსელი არ არის შეერთებული დენის წყაროსთან.	დარწმუნდით, რომ კვების კაბელი როზეტში ბოლომდე არის შეერთებული.
	დენის კაბელი დაზიანებულია.	დაუკავშირდით მომხმარებელთა მომსახურების სამსახურს.
შეწოვის სიმძლავრე უფრო სუსტია.	ნაწილი გაჭედლია.	მოაშორეთ დაბლოკვა.
	შესაცვლელია ქაღალდის ფილტრი.	შეცვალეთ ქაღალდის ფილტრი.
სითხის შეწოვის დროს შეწოვის გაგრძელება შეუძლებელია.	წყლის ავზი სავსეა. ძრავა დაცვის რეჟიმში გადავიდა.	გამორთეთ დენი ძრავის დაზიანების თავიდან ასაცილებლად.

დამატებითი სერვისებისთვის გთხოვთ, დაგვიკავშირდეთ: aftersales@dreame.tech
 ვებგვერდი: <https://global.dreame.tech>

მახასიათებლები

სველი და მშრალი წმენდის მტვერსასრუტი			
მოდელი	HHV13A	მაქსიმალური სიცარიელე	≥ 19 kPa
ნომინალური ძაბვა/სიხშირე	220-240 V~ 50-60 Hz	დენის კაბელის სიგრძე	4 M
ნომინალური სიმძლავრე	1000 W	ჰაერის ვატები	P2 ≥ 140 W
ხმის სიმძლავრის დონე (ხმაური)	≤ 86 dBA	პლასტმასის ავზის ტევადობა	16 L
ჰაერის ნაკადი	28±2 L/s		

Vacib təhlükəsizlik təlimatları

İstifadədən əvvəl bu təlimatı diqqətlə oxuyun və gələcəkdə istinad etmək üçün saxlayın. Elektrik avadanlığından istifadə edərkən aşağıdakılar daxil olmaqla əsas ehtiyat tədbirlərinə həmişə əməl etmək lazımdır: (BU AVADANLIĞI) İSTİFADƏ ETMƏZDƏN ƏVVƏL BÜTÜN TƏLİMATLARA ƏMƏL EDİN. Xəbərdarlıqlara və təlimatlara əməl edilməməsi elektrik cərəyanı vurması, yanğın və/və ya ciddi zədə ilə nəticələyə bilər.

XƏBƏRDARLIQ — Yanğın, elektrik cərəyanı vurması və ya zədə riskini azaltmaq üçün:

İstifadəyə dair məhdudiyyətlər

- Avadanlığı enerji xəttinə qoşulmuş vəziyyətdə qoymayın. Avadanlıqda təmizlik və ya texniki qulluq işləri aparanda və avadanlıq istifadə olunmayanda enerji şəbəkəsindən ayrılmalıdır.
- Yalnız qapalı məkanda istifadə edin.
- Oyuncaq kimi istifadəsinə icazə verməyin. Uşaqlar tərəfindən və ya onların yanında istifadə edildikdə diqqətli olmaq lazımdır.
- Yalnız bu təlimatda təsvir edildiyi qaydada istifadə edin. Yalnız istehsalçının tövsiyə etdiyi qoşmaları istifadə edin.
- Tozсорan işləyərkən nəzarətsiz buraxmayın.
- Bu yaş/quru tozсорanı benzin və ya digər yanacaqlar, alışıq mayelər, təmizləyicilər, yağ əsaslı boyalar, təbii qaz, hidrogen kimi tezalıqan mayelər, qazlar və ya partlayıcı buxarlar, eləcə də kömür tozu, maqnezium tozu, taxıl tozu və ya silah barıtı kimi partlayıcı tozların yaxınlığında istifadə etməyin və ya onları tozсорanla təmizləməyin. Mühərrikin içərisindəki qıdılcımlar tezalıqan buxarları və ya tozu alovlandırma bilər.
- Siqaret, kibrit və ya isti kül kimi yanan və ya tüstülənən heç bir şeyi tozсорanla təmizləməyin.
- Naqili qızmış səthlərdən uzaq tutun.
- Məhsulu uzun müddət açıq havada və ya yağışlı havada saxlamayın. Onu qapalı yerdə saxlamaq tövsiyə olunur.
- Naqildən çəkərək cərəyandan ayırmayın. Çıxarmaq üçün naqildən deyil, ştəpseldən tutun.
- Naqil, ştəpsel və ya digər hissələr zədələndikdə istifadə etməyin. Cihaz lazımı qaydada işləmirsə, yerə düşübsə, zədələnibsə, açıq havada qalıbsa və ya suya düşübsə, onu xidmət mərkəzinə qaytarın.
- Naqildən tutub dartmayın və ya daşımayın, naqildən tutacaq kimi istifadə etməyin, naqili qarının altında qoyaraq qarını bağlamayın və ya naqili iti kənarlardan və ya künclərdən çəkməyin.
- Bu məhsul -20 °C ilə 60 °C arasındakı temperaturda istifadə üçün uyğundur və quru mühitdə saxlanmalıdır.
- Yaş/quru tozсорanı naqilin üzərində istifadə etməyin.
- Ştəpseli və ya yaş/quru tozсорanı yaş əllərlə tutmayın.
- Buxar və ya tozdan yaranan sağlamlıq təhlükəsi riskini azaltmaq üçün zəhərli materialları tozсорanla təmizləməyin.
- Təhlükəli materialların yanında istifadə etməyin və ya saxlamayın.
- Bu təlimatın istismar bölməsində təsvir edildiyi kimi, mayeləri tozсорanla təmizləmək istisna olmaqla bu yaş/quru tozсорanı cırılmış filtrlə və ya filtr quraşdırılmadan istifadə etməyin.

Vacib təhlükəsizlik təlimatları

- Təsadüfi işəsalma nəticəsində xəsarət alma riskini azaltmaq üçün filtri dəyişdirməzdən və ya təmizləməzdən əvvəl elektrik naqilini cərəyandan ayırın.
- Ştəpsel yuvasından ayırmazdan əvvəl yaş/quru tozсорanı söndürün.
- Havalandırma dəliklərinə heç bir əşya qoymayın. Havalandırma dəlikləri bağlı olduqda tozсорanla təmizləməyin; tozdan, tükədən, saçdan və ya hava axını azalda biləcək hər hansı bir şeydən uzaq tutun.
- Saçlarınızı, boş geyimlərinizi, barmaqlarınızı və bədənin bütün hissələrini dəliklərdən və hərəkət edən hissələrdən uzaq tutun.
- Yıxılma riskini azaltmaq üçün pilləkənlərdə təmizlik işləri apararkən xüsusilə diqqətli olun.
- Zərər verməmək üçün daşınma zamanı ehtiyatla davranın.
- Şlanqı qoşmazdan əvvəl elektrik naqilini cərəyandan ayırın.
- Alçıpan tozunu, kamin hisini və ya külünü standart yaş/quru filtrlə tozсорanla təmizləməyin. Bu, filtr tərəfindən tutulmayacaq və mühərrikə zərər verə biləcək çox incə bir tozdur.
- İstehsal tarixi qablaşdırmanın üzərində çap olunub.
- Tozсорan həddindən artıq toz qəbulu səbəbindən tıxandıqda əvvəlcə elektrik təchizatını ayırın. Toz torbasını çıxarın və təmiz su ilə yaxşıca yuyun. Tozсорana yenidən yerləşdirməzdən əvvəl tamamilə qurumasına icazə verin. Tozсорanı hələ də nəm olan hissələrdə istifadə etməyin, çünki bu, nasazlığa səbəb ola və ya təhlükəsizlik təhlükəsi yarada bilər.
- Plastik plyonka təhlükəli ola bilər. Boğulma təhlükəsinin qarşısını almaq üçün avadanlığı uşaqların əli çatmayan yerdə saxlayın. Uşaqlar avadanlıqla oynamamalıdır.
- Avadanlıq uzun müddət istifadə olunmaycaqsa, elektrik kabelini xətdən ayırın və onu quru, tozsuz və həşəratlardan qorunan yerdə saxlayın. Zədələnmiş və ya modifikasiya edilmiş avadanlıqdan istifadə etməyin. Zədələnmiş və ya modifikasiya edilmiş avadanlıq yanğın, partlayış və ya xəsarət riski yaradan gözlənilməz davranış göstərə bilər.
- Zədələnmiş aksesuarı (məsələn, enerji doldurma bazası) olan avadanlıqdan istifadə etməyin. Avadanlıq və ya aksesuar yerə düşübsə, zədələnibsə, açıq havada qalıbsa, suya düşübsə və ya lazımı qaydada işləmirsə, onu heç bir halda işə salmağa cəhd etməyin. Xahiş edirik, onu səlahiyyətli xidmət mərkəzində təmir etdirin.
- Məhsulu bütün aksesuarlar düzgün quraşdırılmadan işlətməyin.
- Texniki xidmət yalnız ixtisaslı təmir personalı tərəfindən və yalnız ekvivalent ehtiyat hissələrindən istifadə olunmaqla həyata keçirilməlidir. Bu, avadanlığın təhlükəsizliyinin qorunmasını təmin edəcək.
- Enerji kabeli zədələnibsə, təhlükənin qarşısını almaq üçün o, istehsalçı, onun xidmət nümayəndəsi və ya müvafiq kvalifikasiyalı şəxslər tərəfindən dəyişdirilməlidir.
- Bu məhsuldan İstifadəçi Təlimatına uyğun şəkildə istifadə edin. Məhsuldan düzgün istifadə edilməməsi nəticəsində yaranan hər hansı itki və ya zərəre görə istifadəçilər məsuliyyət daşıyır.
- Bu avadanlıq təhlükəsiz şəkildə istifadəsinə dair nəzarət və ya təlimat təmin edildiyi və əlaqədar təhlükələri başa düşdükləri halda, 8 yaş tam olmuş uşaqlar və fiziki, duyğu və ya zehni bacarıqları zəif olan, yaxud təcrübə və biliyi olmayan şəxslər tərəfindən istifadə edilə bilər. Uşaqlar avadanlıqla oynamamalıdır. Təmizlik və istifadəçi tərəfindən texniki xidmət nəzarət olmadan uşaqlar tərəfindən aparılmamalıdır.

Vacib təhlükəsizlik təlimatları

İşarələr



II sinif avadanlıq



Yalnız qapalı şəraitdə istifadə üçündür



Operator üçün təlimatı oxuyun



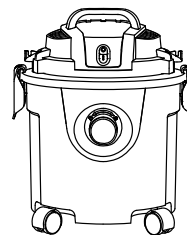
Elektrik və elektron avadanlıqlarının tullantıları haqqında məlumat
Bu işarənin olduğu bütün məhsullar elektrik və elektron avadanlıqlarının tullantıları (2012/19/Aİ Direktivindəki kimi WEEE) hesab olunur və çeşidlənməmiş məişət tullantıları ilə qarışdırılmamalıdır. Əvəzində, tullantı avadanlığınızı elektrik və elektron avadanlıqlarının tullantılarının təkrar istifadə edilməsi üçün hökumət və ya yerli orqanlar tərəfindən təyin edilmiş toplama məntəqəsinə təhvil verməklə insan sağlamlığını və ətraf mühiti qorumalısınız. Düzgün tullama və təkrar istifadə ətraf mühit və insan sağlamlığına potensial mənfi nəticələrin qarşısını almağa kömək edəcək. Toplama məntəqələrinin məkanı, eləcə də qaydalar və şərtləri haqqında ətraflı məlumat əldə etmək üçün quraşdırıcı, yaxud yerli orqanlarla əlaqə saxlayın.

Biz, Dreame Trading (Tianjin) Co.,Ltd., bununla bəyan edirik ki, bu avadanlıq müvafiq Direktivlərə, Avropa Normalarına və düzəlişlərə uyğundur. Aİ uyğunluq bəyannaməsinin tam mətnini aşağıdakı internet ünvanında mövcuddur: <https://global.dreameotech.com>

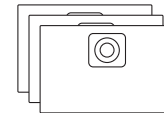
E-təlimata ətraflı baxmaq üçün bura keçin:
<https://global.dreameotech.com/pages/user-manuals-and-faq>

Məhsula ümumi baxış

Qablaşdırma siyahısı



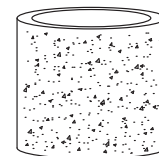
Əsas korpus



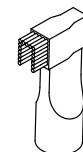
Kağız toz torbası



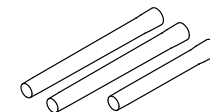
Parça torba



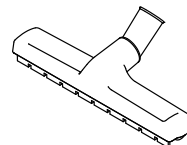
Sünger



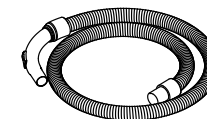
İkisi birində fırça



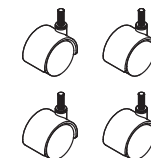
Plastik boru



Döşəmə fırçası



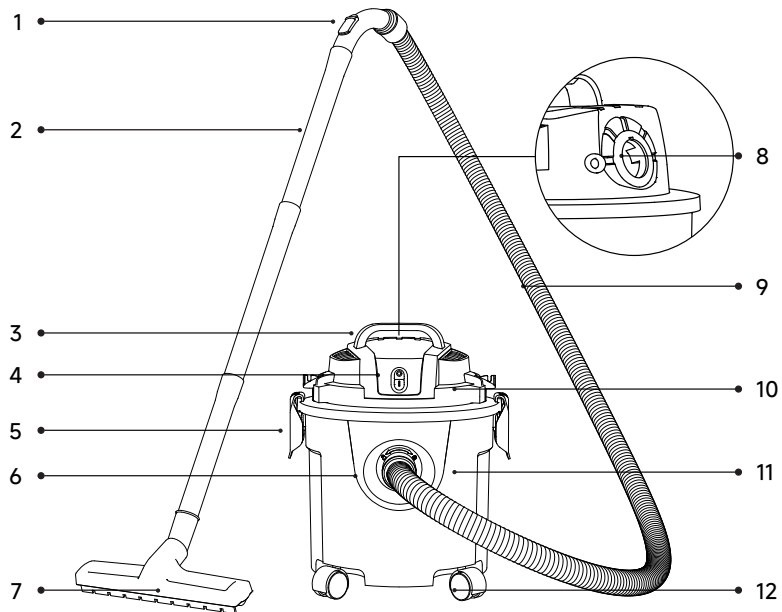
Şlanq



Universal təkərlər

Məhsula ümumi baxış

Komponent hissələri



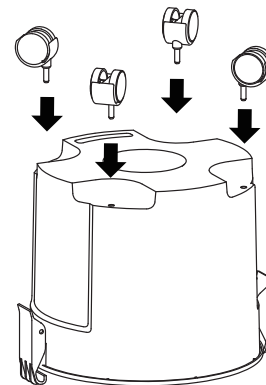
1. Şlanq tutacağı
2. Plastik boru
3. Tutacaq
4. Elektrik açarı
5. Qarmaq
6. Giriş

7. Döşəmə fırçası
8. Üfürmə ucluğu
9. Şlanq
10. Üst qapaq
11. Korpus
12. Universal təkərlər

Quraşdırma

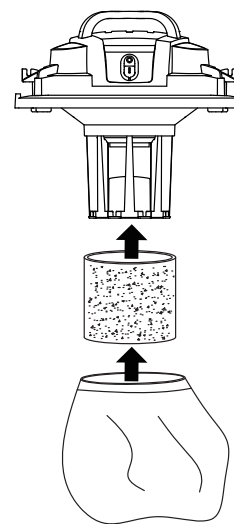
Təkərlərin quraşdırılması

1. Qapağı açın və bütün aksesuarları (4 ədəd təkər, 1 ədəd şlanq, 1 ədəd süngər və 1 ədəd toz torbası daxil olmaqla) çıxarın.
2. Diaqramda göstəriləyi kimi təkərləri korpusun alt hissəsinə quraşdırın.



Filtrin quraşdırılması

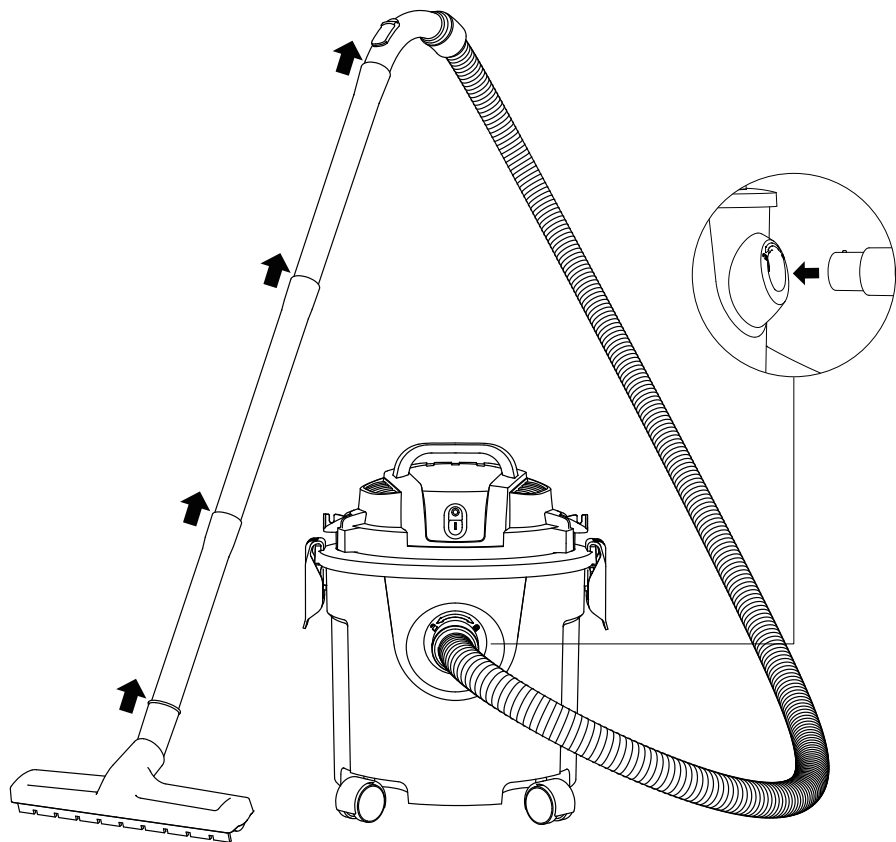
1. Qara süngəri üzən valın üzərinə qoyun, sonra süngəri toxunmamış parça ilə örtün.
2. Qapağı korpusa qoyun və kilidlərlə bərkidin.



Quraşdırma

Şlanq və aksesuarların quraşdırılması

1. Şlanqı ox istiqamətində hava girişinə yerləşdirin və oxa uyğun olaraq sıxın.
2. Şlanqa 3 ədəd plastik uzatma borusu taxın.
3. Döşəmə fırçasını plastik boruya bərkidin.

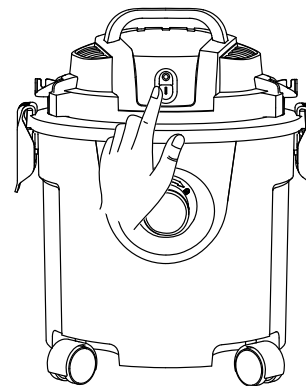


İstifadə qaydası

Təmizliyə başlamaq

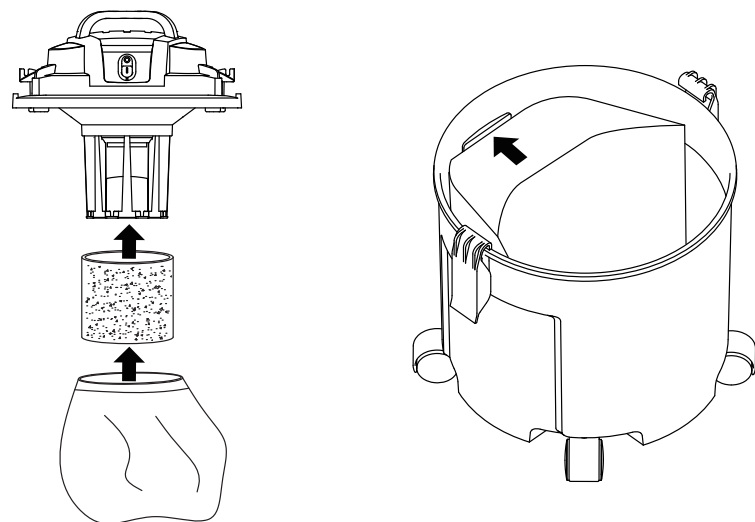
Xəbərdarlıq ⚠ Cihazı heç vaxt kartric filtri və ya toplama torbası olmadan istifadə etməyin.

Elektrik naqilini elektrik rozetkasına qoşun və yandırmaq üçün elektrik açarını ① basın.



Quru tozsoranlama

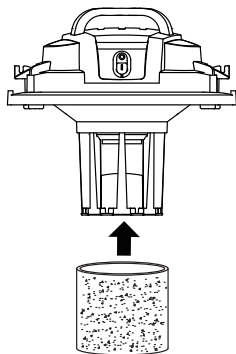
1. Şlanqı ox istiqamətində hava girişinə yerləşdirin və oxa uyğun olaraq sıxın.
2. Toxunmamış torba və ya kağız torbanı örtüyə qoyun.
3. Elektrik naqilini qoşun, açarı yandırın və maşını işə salın.



Yaş tozsoranlama

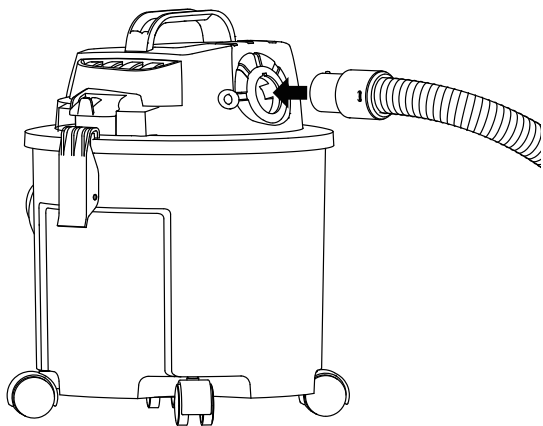
Çox miqdarda mayeni udanda toxunmamış torbanı və ya kağız torbanı qapaqdan çıxarın və süngər filtrini taxın.

1. Şlanqı ox istiqamətində hava girişinə yerləşdirin və oxa uyğun olaraq sıxın.
2. Toxunmamış torbanı və ya kağız torbanı qapaqdan çıxarın və süngər filtrini taxın.
3. Elektrik naqilini qoşun, açarı yandırın və maşını işə salın.



Üfləyici funksiyasından istifadə

1. Oxla göstərilirdiyi kimi, şlanqı hava girişindən çıxarın, hava çıxışına yerləşdirin və oxa uyğun olaraq sıxın.
2. Elektrik naqilini qoşun, açarı yandırın və maşını işə salın.

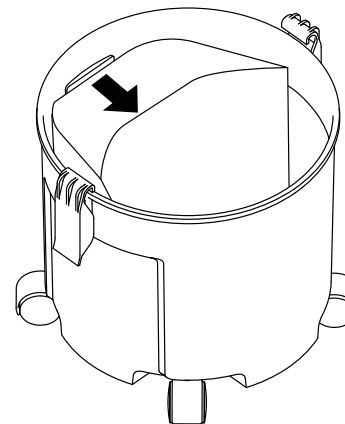


Məsləhətlər:

- Texniki xidmətdən əvvəl avadanlığı söndürün. Elektrik açarına toxunmayın.
- Lazım gəlsə, hissələri dəyişdirin. Ehtiyat hissələri istehsalçıdan və ya onun servis agentindən əldə edilə bilən hissələrlə dəyişdirilməlidir.

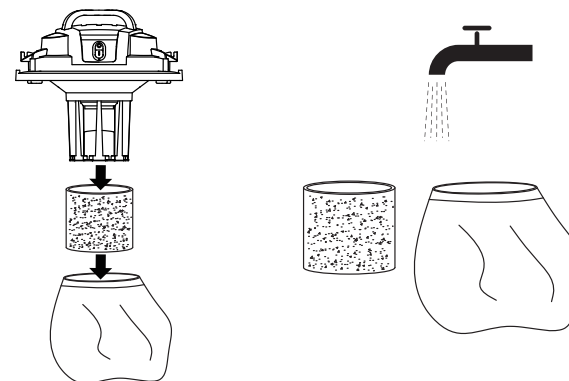
1. Kağız torbanın təmizlənməsi

Korpusun qapağını açın, dolmuş kağız torbanı çıxarın və atın. Hava girişi sahəsinə yeni bir kağız torba qoyun.



2. Toxunmamış torbanın təmizlənməsi

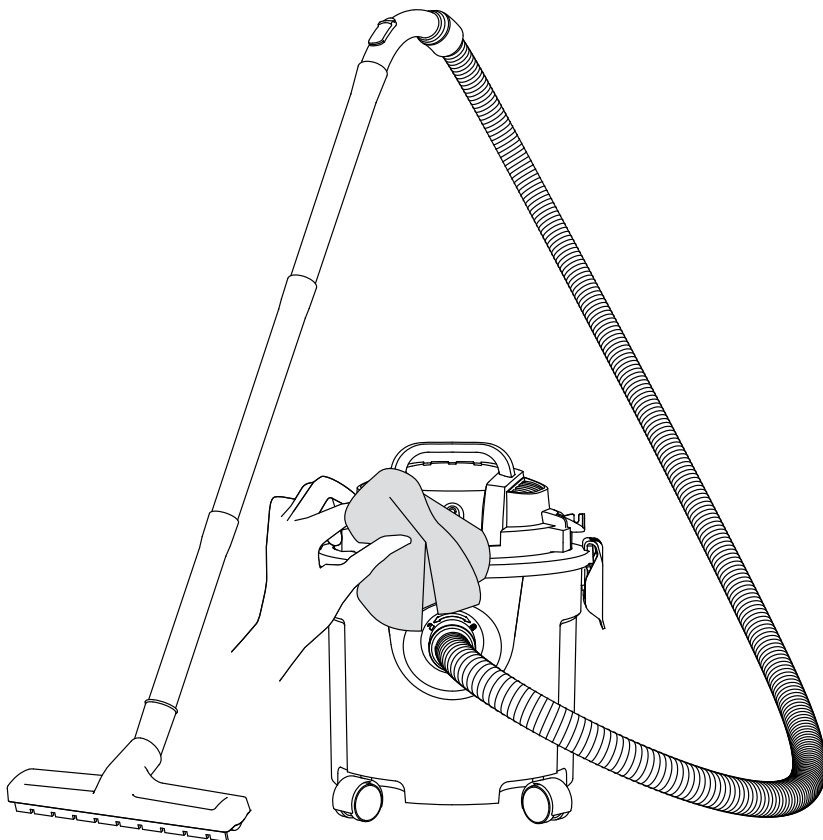
Qapağı açın, toxunmamış torbanı çıxarın, su ilə yuyun, tamamilə qurumağa qoyun və yenidən quraşdırın.



Qulluq və texniki xidmət

Cihazın təmizlənməsi

Cihazı quru parça və ya nəm salfet ilə silin.



Nasazlıqların aradan qaldırılması

Xəta baş verdiyi halda, avadanlıq işləməyəcək. Nasazlıqların aradan qaldırılması üçün aşağıdakı cədvələ baxın. Problem davam etsə, müştəri xidməti ilə əlaqə saxlayın.

Xəta	Mümkün səbəb	Həll yolu
Avadanlıq işləmir.	Ştəpsel elektrik rozetkasına qoşulmayıb.	Elektrik naqilinin ştəpselinin rozetkaya tam qoşulduğundan əmin olun.
	Elektrik naqili zədələlib.	Müştəri xidmətləri ilə əlaqə saxlayın.
Sorma gücü daha zəifdir.	Cihaz tıxanıb.	Tıxanılıq aradan qaldırın.
	Kağız filtrin dəyişdirilməsi lazımdır.	Kağız filtri dəyişdirin.
Su yığılı zamanı sormaya davam etmək mümkün deyil.	Su korpusu doludur. Mühərrik mühafizə rejiminə keçib.	Mühərrikin zədələnməsinin qarşısını almaq üçün elektrik enerjisini söndürün.

Əlavə xidmətlər üçün aftersales@dreametech ünvanı vasitəsilə bizimlə əlaqə saxlayın
Veb-sayt: <https://global.dreametech.com>

Xüsusiyyətlər

Yaş və quru təmizləyici			
Model	HHV13A	Maksimum vakuüm gücü	≥ 19 kPa
Nominal gərginlik/tezlik	220-240 V~ 50-60 Hz	Elektrik naqilinin uzunluğu	4 m
Nominal güc	1000 W	Hava/vatt	P2 ≥ 140 W
Səs gücü səviyyəsi (səs-küy)	≤ 86 dBA	Plastik koröusun tutumu	16 l
Hava axını	28 ± 2 L/san		